

SM-BULLETTIN

28 juli - 5 augusti 2001, Skövde. RED Micke Melander, Co-RED Tommy Gullberg, Noomi Hebert och Per Jernberg. Pris 5 kr.

Nr 8.

Lördagen den 4 augusti



**Kent Karlsson-Karl-Arne Aldeborg
vann SM-par kvalet!**

Dagens program:

Lördag 4 augusti

10.00 - 20.00 SM-Par, Final

10.00 - 13.15 Partävling 10

15.30 - 20.00 Guldbarometer omg 1
av 2



Bra att ha nummer:

Infodisken: 0500-44 57 52

Partnerförmedling: 0500-44 57 52

Hotellet: 0500-44 57 00

Stugbyn: 0500-47 16 33

Redaktionen: 070-654 65 68

Sussi Sang (SMS): 070-459 79 77

Nyheter i korthet från när och fjärran

Sverige:

Folkpartister gillar att administrera. Av ett bidrag för demokratiutveckling på 1,2 miljoner av våra skattepengar gick hälften åt till att administrera verksamheten. Bara sexhundrausen nådde alltså u-länderna och Bosnien.

Det stormar vidare kring flygbolaget SAS. Ett av bolagets plan var 60 meter från att krocka med en kärra från Braathens under en inflygning till Vænes utanför Trondheim i Norge. SAS vill inte kommentera det hela innan Haverikommissionen (som alltså inte bara utreder haverier, utan också incidenter) är klar med sin utredning.

Dessutom får bolaget kritik av minister Leijon för sin prissättning. SAS anklagas för att ha dealat till sig ensamrätt på vissa sträckor för att förbättra lönsamheten.

Trafiken på Öresundsbron har minskat med 16%. Trots det finns inga planer på att sänka broavgiften. Det budgeterade underskottet på 664 miljoner danska kronor överskrids därför rejält.

Landstinget i Skåne har köpt ut en anställd för 800 000 kronor. Som motprestation tar mannen tillbaka en anmälan han gjort till Homo, diskrimineringsombudet för homosexuella. Den anställdes chef hade inte gillat mannens läggning, och varit ytterst tydlig i att visa detta.

Maria Curman sägs ha ett nytt jobb på gång inom Bonniers. Hon ska jobba på förlagssidan, och en plats i ledningsgruppen lär vara inkluderad, allt enligt Expressen.

Bulletinens redaktion drar en suck av lättnad och nynnär vidare på "Jag skulle äga miljoner om tårar var guld".

(För övrigt kallades Maria Curman och Micke Olsson "Skönheten och

odjuret" internt under deras tid på SVT. Fast så småningom började man säga "Skägget och odjuret", eftersom en del inte fattade vem som var vem.)

Stora världen:

En bomb har exploderat i västra London. Sju personer fördes till sjukhus, men ingen har fått livshotade skador. En utbrytargrupp ur IRA sägs ligga bakom dådet.

Polisen hade fått en varning om bomben innan den exploderade, och man misstänker att ytterligare en bomb kan finnas i området.

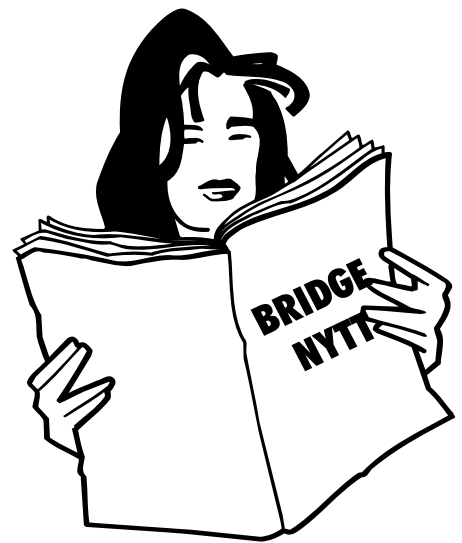
Abu Sayyaf-gerilla på södra Filippinerna har kidnappat ytterligare ett tjugotal människor, däribland fyra barn. Gerillagruppen säger sig kämpa för en muslimsk, självständig del av Filippinerna, men andra anklagar dem för banditfasoner som satt kidnappning i system.

Gerillan tros ha dragit in bortemot 100 miljoner kronor då de kidnappade flera västerlänningar härom året.

Generalen Radislav Krstic dömdes till 46 års fängelse för folkmord av krigsförbrytardomstolen i Haag. Under 1995 medverkade Krstic till att upp emot 8 000 muslimska män och pojkar avrättades.

I Polen sjunker nu vattnet undan. Floden Wisla har drabbat landet med stora översvämningar de senaste veckorna men nu är det västa över. Minst 25 människor har dött och över 15 000 har tvingats fly från sina hem.

En het debatt har blossat upp inom konstvärlden om van Goghs öra. Konsthistorikerna har hittills trott att van Gogh skar av sig sitt vänstra öra på grund av religiösa grubblerier och en konflikt med vännen och läromästaren Gauguin. Nu hävdar en falang



att det snarare var van Gogh som lärde upp Gauguin, och att det nog var Gauguin, som var en brutal typ, som hoppade på van Gogh. Sanningen lär vara svår att få fram. Gauguin hävdar i sina självbelättna memoaren att van Gogh skar örat av sig själv, medan van Gogh aldrig kunde minnas något från kvällen i fråga.

Sport:

Nu är VM i gång! Sporthungriga kan följa kalaset dygnet runt på Eurosport. Svenska kanaler sänder också massor. När du läser detta har herrarnas maraton redan avgjorts. Nike gav en skandalomsusad presskonferens i Edmonton. Men frågan var inte fri - dopning fick journalisterna inte tala om. Journalisterna buar, en blir nästan utslängd, och stjärnorna Green, Jones och Johnson ler generat.

Olga Jegorova, som testat positivt för EPO, får inte ställa upp i VM. Gabriella Szabo hade hotat med att inte springa om Jegorova fick starta.

Laura Davies leder British Open på -6. Annika Sörenstam har -3. Anthony Wall leder Scandinavian Masters. Bästa svensk är Parnevik, åtta slag efter ledaren. Kom igen, Jesper!

Favoriterna växeldrar i tåten!

Karl-Arne Aldeborg - Kent Karlsson, Bohuslän, verkar heta i SM-par. Nästan alla "favorittippade" par har kvalat in och är bland de 52. Pia Andersson, i par med Tobias Törnqvist, hade chansen att vinna en trippel. Möjligheten försvann när de slutade 59:a.

I första ronden tog de sig an Henrik Einarsson - Johnny Johansson. Första brickan gick till Pia och Tobias:

I.Nord/
Ingen ♠E76
♥Ekn1073
♦K9
♣952

♠D952
♥96
♦kn64
♣D1086



♠8
♥K542
♦72
♣EKkn743

♠Kkn1043
♥D8
♦ED10853
♣--

| Väst | Nord | Öst | Syd |
|--------|------|--------|--------|
| Johnny | Pia | Henrik | Tobias |
| 3♣ | pass | 4♣ | 4♦ |
| pass | 4♥ | pass | 4♠ |
| pass | 4NT | pass | 5♥ |
| 6♦ | pass | pass | pass |

Malungsgrabbarna pressade upp budnivån via en trestegsraket vilket inverkade menligt på stabiliteten i Nord-Syds budgivning:

"Nu vet vi inte vad vi håller på med", erkände Pia och log.
"Det brukar bli bäst då!", konstaterade Johnny, vis av erfarenhet.

Det förklarar Johnnys stora framgångar inom bridgen. Den här gången gick det faktiskt bra även för Pia och Tobias när man på grund av de otäcka högfärgssitsarna landade i den enda spelbara slammen. Avgörande var Tobias val av 4 ruter framför 4 spader.

På nästa bricka kontrade Henrik och Johnny:

2.Öst/
Nord-Syd ♠K3
♥98
♦K96532
♣1043

♠92
♥K10732
♦Ekn
♣Ekn86



♠Ekn10654
♥kn65
♦D4
♣K5

♠D87
♥ED4
♦1087
♣D972

| Väst | Nord | Öst | Syd |
|--------|------|--------|--------|
| Johnny | Pia | Henrik | Tobias |
| INT* | pass | 1♠ | pass |
| 3NT | pass | 2♣ | pass |

*utgångskrav

2 spader uppgavs visa sexkorts, möjligen en bra femma, men partävlingssäven Johnny bjöd 3 sang utan att blinka. Pia drog för vad hon hade, till ruterfyra, tio och knekt. Spadertvå fick gå runt till dam och Syd slog bort ruteress. Därefter glufsade spelföraren i sig fem mål spader. På den sista skulle det ha blivit körigt för Tobias:

♠--
♥--
♦K96
♣1043

♠--
♥K10
♦--
♣Ekn86



♠4
♥kn65
♦--
♣K5

♠--
♥E
♦7
♣D972

Sakar han av sig en klöver singlar Johnny hjärterkung, tar ut klöverkung, slår klövermasken och inkasserar ännu en klöver. Tobias hade emeller-

tid förutsett utvecklingen och tidigt kastat en klöver i ett försök att maskera sitsen. Som det gick skiljde han sig istället från hjärterdam på den sista spadern, men Johnny spelade i alla fall som ovan. Fem trick och ren topp blev belöningen - Johnny hade väl inte en susning om vad han höll på med.

Fredrik Nyström - Peter Bertheau har varit över till Staterna och spelat en National, inte utan framgång. Tillbaka i Sverige var det bara att styra kosan till Skövde för att lira par-SM. I andra ronden mötte man Dan Bylund - Ivar Holmqvist:

3. Syd/
Öst-Väst ♠Dkn5
♥Kkn932
♦3
♣E863

♠EK8732
♥74
♦K87
♣kn10



♠1094
♥E865
♦kn95
♣974

♠6
♥D10
♦ED10642
♣KD52

| Väst | Nord | Öst | Syd |
|---------|------|-------|-----|
| Fredrik | Ivar | Peter | Dan |
| 2♠ | 3♥ | pass | 4♥ |
| pass | pass | pass | 2♣* |


*minst 5-4 i lågfärgerna, 11-15

Spadertio ut tog Fredrik för att vända i trumf. Tar Öst nu esset och spelar mera trumf, en fälla som nog en hel del gick i, får spelföraren en lätt resa. Men Peter duckade korrekt till bordets tia och spelföraren begärde sen hjärterdam. Nord gjorde nu det lilla misstaget att inte ta över med kungen, vilket Peter utnyttjade skoningslöst genom att ducka igen.

SM-Par

Ivar spelade klöver till ess och hjärterkung, då Peter försåg sig och vände med ruter. Spelföraren tog esset och tvingades utan sidoentré trumfmatta sig själv via en ruterstöld. Efter trumfutdragning och tre klöverstick tog Peter de två sista med spaderess och ruterkung. En straff gav Öst-Väst en mycket bara score.

Peter Fredin är en annan spelare med tunga landslagsmeriter. I SM spelar Peter i par med Johan Dieden vilken råkade illa ut på följande bricka mot Gordon Peterson - Lars Kennethsson:

| | | |
|-------------------------------|--|-----------------------------------|
| I I. Syd/ Ingen | ♠532 ♥kn83 ♦84 ♣E8752 | ♠EDkn76 ♥K54 ♦10 ♣KD109 |
| ♠K84 ♥ED9 ♦K9652 ♣43 |  | ♠109 ♥10762 ♦EDkn73 ♣kn6 |

| | | | |
|----------------|---------------|-------------|--------------|
| Väst Gordon | Nord Peter | Öst Lars | Syd Johan |
| pass | pass | Dbl | pass |
| pass | pass | | |


2 ruter var svagt, men kan enligt parets system bjudas även med en femma såsom här. När partnern dubblade i sista hand hade Lars inga problem med att straffpassa.

”Det här blir säkert dagens nolla” sa Peter och fnittrade förtjust.

”Det säger du väl bara för att jag är spelförare för första gången”, suckade Johan.

Spader fyra ut gick till esset och spaderdam vann också stick, men mera spader stal Johan. Klöveress och två trumfstick därtill innebar fyra straff och 800 i havet. Resultatet gav en ändå liten pinne, så Johan kunde i alla fall glädja sig åt att Peter hade fel.

Leif Trapp - Gunnar Elmroth är ett pålitligt par som alltid brukar gå bra i SM-par, i fjol knep man bronspengen. Börje håller dem till och med som knappa favoriter till guld, varför vi förstås vi tog en lov för att kolla hur det stod till med dagsformen. Motståndet var gott i form av Lennart Bylund - Sjunne Johansson. Här fick Gunnar fingrarna i kläm:

| | | |
|----------------------------------|---|---------------------------------|
| 9.Nord/ Öst-Väst | ♠107 ♥E986 ♦Dkn964 ♣D4 | ♠KD8 ♥D10742 ♦8 ♣K983 |
| ♠964 ♥kn53 ♦E1073 ♣kn62 |  | ♠Ekn532 ♥K ♦K52 ♣E1075 |


| | | | |
|--------------|----------------|---------------|----------------|
| Väst Leif | Nord Sjunne | Öst Gunnar | Syd Lennart |
| 2♥** | pass | 1♦* | Dbl |
| pass | 3♦ | 3♥ | 3♠ |
| pass | 3NT | pass | pass |

*femkorts högfärg, 8-15

**3-3 i högfärg, 6-9

Jämtgubbarna inledde budgivningen optimistiskt men snart nog tog Lennart och Sjunne kommandot. Gunnar drog i hjärter till bordets singelkung och spelföraren gick på rutern. Liten mot handen föranledde Leif att genast hoppa upp med esset och vända med hjärterknekt i syfte att ställa färgen med partnerns möjliga ingångar intakta. Nord släppte men vann nästa hjärter med esset. Under tiden hade bordet fått gå ifrån en

klöver och en spader. Klöverdam täckte Gunnar till bordets ess. Sen följde tre ronder ruter och situationen var:

| | | |
|----------------------------|---|--------------------------|
| ♠107 ♥9 ♦kn ♣4 |  | ♠KD ♥10 ♦-- ♣98 |
| ♠964 ♥-- ♦-- ♣kn6 | ♠Ekn5 ♥-- ♦-- ♣107 | |

På ruterknekt blev Gunnar illa skvisad i tre färger. Hjärtertio gick inte för sig, för den förutan skulle han bli utsatt för en upprepad gardskivs med övertrick som följd. När Gunnar valde klöveråtta fick bordet gå ifrån en spader. Klöver mot bordet godspelade spelförarens nionde stick och massor av poäng till Medelpad. Tjusigt lir, Sjunne!

Johnny Johansson - kallad bankrånaren av vissa och Pottis av andra, har han misslyckats med någon sprängning? ▼▼▼



S:t Eriks bridgevecka

13-19 augusti 2001

Måndag 13 augusti

17.00 - 17.30 Invigning med cocktail
17.30 - 20.45 Samlingstävling 24 brickor

Tisdag 14 augusti

11.30 - 15.15 Sidobarometer
13.00 - 20.00 Lagtävling, kval för max 32 lag i två grupper, de fyra bästa i varje grupp till slutspel. Anmälan senast 10 aug.
17.30 - 20.45 Sidobarometer

Onsdag 15 augusti

11.30 - 15.15 Sidobarometer
13.00 - 16.15 Lagtävling, kvartsfinal 24 brickor
13.00 - 17.00 Mindre rutinerade
17.00 - 20.15 Lagtävling, semifinal 24 brickor
17.30 - 20.45 Sidobarometer

Torsdag 16 augusti

11.00 - 18.00 Silvertävling, mixed
11.30 - 15.30 Träningsspel
13.00 - 18.00 Lagtävling, final 32 brickor med rama
14.30 - 17.45 Sidobarometer
19.00 - Fest på Långholmen, biljetter säljes i cafeterian t.o.m. 9 augusti.

Fredag 17 augusti

11.30 - 15.15 Sidobarometer
13.00 - 20.00 Silvertävling
17.30 - 20.45 Sidobarometer

Lördag 18 augusti

10.00 - 17.00 Plattliret, kval för max 120 par, 42 brickor med tvåbrickronder
14.30 - 17.45 Sidobarometer
18.30 - 21.00 Plattliret, A-final bricka 1-16

Söndag 19 augusti

09.30 - 17.00 Plattliret, A-final bricka 17-62 samt B och C-final bricka 1-42.

Förhandsanmälan till guld tävlingarna krävs och är bindande.
Silver- och brons tävlingarna kan man, om så önskas reservera plats till.

Förhandsboka till: BK S:t Erik, Box 491 16, 100 28 Stockholm
Telefon 08-650 97 79 eller eposta till mail@sterik.a.se

Trivsel 2000

För något år sedan infördes Trivsel 2000. Detta gäller även i år på SM-veckan. I korthet innebär det att:

- »»»» Spritpåverkade personer kommer att aviseras och anmälas till disciplinnämnden.
- »»»» Slå av mobiltelefonen utanför spellokalen.
- »»»» Tänk på allas trivsel, klä er vårdat.
- »»»» Okynnesprotester beivras med poängavdrag.
- »»»» Brott mot trivselreglerna bestraffas först med en varning och därefter med 10% av toppen.

**Koppla av
bridgen gå på
TIPS-
PROMENAD**

**Hämta startkort i
informationsdisken!**

Vem gör vad på SM-veckan?

| | | | | |
|--------------------------|------------------|-------------------------------|----------------------|-------------------|
| Överledare: | Lars Persson | David Stevenson | Infodisk: | Annika Dahl |
| Tävlingsansvarig: | Stefan Åstrand | Mari Ryman | | Margareta Walldin |
| Sekreteriat: | Thomas Ivarsson | Calle Ek | Bulletin: | Micke Melander |
| | Göran Sallstedt | Hans-Olof Hallén | | Tommy Gullberg |
| | Jenny Rudenstål | Rik ter Veen | | Per Jernberg |
| | Håkan Hermansson | Marketta Uusi-Penttilä | | Noomi Hebert |
| | Bo-Lennart Grähs | Lena Gustafsson | Rama: | Stefan Ekman |
| Tävlingsledare: | Christer Grähs | Gert Malmström | Pressservice: | Åsa Andersson |
| | Göran Sallstedt | Roger Brandt | Internet: | Thomas Ivarsson |
| | Stefan Åstrand | Monica Berg | Ekonomi | Lars Persson |
| | Åsa Andersson | Andreas Simonsson | Aktiviteter: | Sixten Ek |
| | Bengt Jungerfelt | Åsa Andersson | Cafeteria: | Essie Ek |
| | | | | |

Adjusted Scores

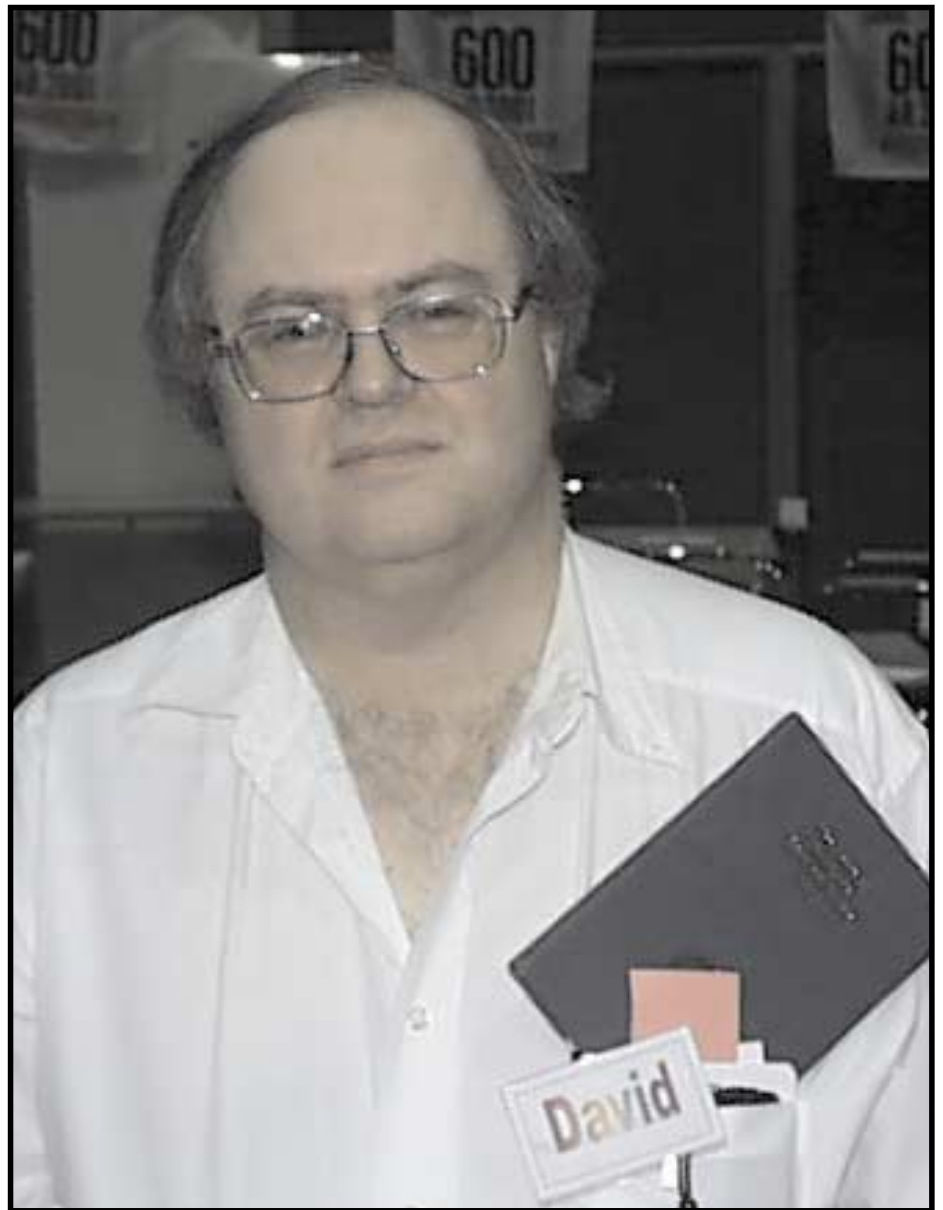
Illegala svenska metoder

DAVID STEVENSON

Suppose a player bids after partner's hesitation, or confuses an opponent and he goes wrong. Then a Tournament Director or Appeals Committee will adjust the score. However, one Committee decided to award a score of 40% to N/S, 50% to E/W, which surprised me, since this would be considered illegal in most of the rest of the world.

When a Director or Committee adjusts a score on a board which was played out, the Law requires them to look at what might have happened if the problem had not occurred. They look at all reasonable results and then pick the one that benefits the non-offending side. While this procedure is not difficult, for some reason Directors and Committees have sometimes given scores like 60% - 40% instead. This is neither legal nor fair. If the non-offending side would have got 80% without the infraction, they will feel cheated: if the best they could possibly do was 30% their offending opponents will feel cheated. Quite often 60% - 40% will turn out to be about right but it is unnecessary: if a score is "assigned" it is fairer, and can be seen to be fair.

Sometimes this method seems too harsh. Consider the case where a side plays in 4H doubled because of misinformation. A Committee decides that if correctly informed their opponents would bid spades, and would reach the making slam about one time in three. If they assign a score of 4S making twelve then the other pair will not like it since they might have got to slam. So a score of 6S making is assigned but while legal this seems harsh. However, there is a solution: a Committee can give a "weighted" score, say 40% of 6S, and 60% of 4S. Note that the non-offending side gets the benefit of



the doubt in the weighting: this is called "sympathetic" weighting (some countries use slightly different methods). I believe that the Committee might have given a weighted score in the quoted case.

In Sweden only Committees can give weighted scores not Directors. However, the World Bridge Federation has decided it is legal for Directors to do so, and the European Bridge League is urging its member countries to allow Directors to do so, and many countries have adopted this. I strongly suggest

Sweden should consider following this approach.

The European Bridge League is having a training weekend for Directors at the start of September in Tabiano, near Milan, Italy, and Sweden have been invited to send two Directors. I shall be giving a talk on adjusted scores at that course, including the desirability of giving weighted adjustments, and the need to avoid 60% - 40% type scores. You can also find more discussion of this subject on my Lawspage at blakjak.com/lws_menu.htm.

Skicka SMS till **Veckans mat på hotellet**

Sussi Sang!

Som ni säkert vet är skvaller både nyttigt och roligt och egentligen ett bevis på att man tycker om varandra.

Så med detta i minnet kan ni gott dela med er av era smaskigheter till Bulletinens egen Sussi Sang.



Allt från lösa rykten till fulländade skandaler med bildbevis intresserar Sussi, snaskiga snedsteg såväl som spektakulära slammar. Men hon är naturligtvis diskret med att peka ut syndabockar, i vart fall vad det gäller det senare.

SMS:a eller ring och berätta för Sussi vad du sett eller hört (eller har hört att någon har sett eller hört).

Har du något riktigt intressant att berätta kanske Sussi hör av sig...

Sussi når du på: 070/459 79 77

Lördag 4 augusti

Lunch: Panerad spätta med kokt potatis och sauce verte
Middag: Westernbuffé

Söndag 5 augusti

Lunch: Pannbiff med skysås och potatis

I alla luncher ingår smör, bröd, sallad och måltidsdryck

Pris per person 65 kr



Middagen kostar 99 kr inkl måltidsdryck per person. Barn upp till 13 år äter för 49 kr.

OBS!!! Nattamat (19.00-23.30)

Kycklingklubba
Pytt i panna
Hamburgertallrik

Nattamat kostar 86 kr/person.
Rätterna kommer att serveras enligt ett rullande schema, EN rätt per kväll

Lunch
11.30-14.00
Middag
18.00-22.30
Nattamat
19.00-23.30

Limerickar

MATS HEDSTROM

Det var en tjej ifrån Nora
som aldrig bjöd slammarna stora
men det hände en gång
och då blev näsan lång
när spel till ett ess hon förlora

Tävlingsbidrag 7.

En bridgespelare från metropolen Bräcke
inför en tävling blev kvar under sitt täcke
då partnern blev putt
fick tag i en gutt
de spelade så bra att det till seger räckte

Alla resultat finns på:

www.bridgefederation.se

BRIDGE- RESA

Kjell och Eva har en bridgeresa till
Cypern den 18 mars, 2 veckor.

Kontakta:

Kjell Håkansson

Tel. och Fax: 060-618103

e-post: kj.hakansson@telia.com

Rätt svar från gårdagens

TIPSPROMENAD

| | I | X | 2 |
|-----|---|---|------------------------|
| 1. | | X | Kemi |
| 2. | I | | 8 meter |
| 3. | | X | En bomb |
| 4. | | X | Magnus Ugglå |
| 5. | I | | Hon dog |
| 6. | | | 2 Bröderna Lejonhjärta |
| 7. | | | 2 Stockholm |
| 8. | I | | Onsdag |
| 9. | | | 2 4 år |
| 10. | | | 2 Ägir |
| 11. | I | | Sture Hagerfors |
| 12. | | X | Domherren |

En ensam vinnare Peter Backlund från stuga ett på campingen. Det var en svår omgång, vinst på 10 rätt!

Lagkommisionen

Vid SM-veckan i Skövde finns följande personer på plats:

Hans-Olof Hallén, Torsten Åstrand, David Stevenson, Carl Ragnarsson, Christer Grähs och Sven-Olof Flodqvist.

Normalt sett tjänstgör minst tre av dem vid de fall som uppkommer i samband med Chairmans Cup och SM-finalerna.

Målsättningen är att i Bulletinen publicera de fall som behandlas.

Uttagning till Dam-landslaget 2002

EM ska hädanefter spelas jämna årtal. Detta innebär att EM är nästa år igen. Spelplats är Salsomaggiore, Italien den 15:e - 29:e juni, 2002.

Nästa säsong blir det bara en separat Obs-tävling för damer, den 26-27 januari.

Dampar som aspirerar på landslagsplats bör deltaga i Obs-tävlingen, och minst två av följande tävlingar:

- BK S:t Eriks lagguld 15-17 augusti
- Filbyter Bridge, parguld, Linköping 1:e september
- Göteborg Cup, parguld, 3 november
- Uppsala lagguld, 8-9 december
- Öppna Obs, 15-16 december. Mycket hög prioritet!
- BK Lavec, Lund, förhöjt parguld, 5-6 januari
- Distriktsmästerskap för damer, lag och/eller öppen klass.
- Allsvens-

kans division 1 eller 2 • Internationella tävlingar. (Se SBF:s hemsidor.) I planerna ingår också ett träningsläger under våren för de åtta par som presterat bäst resultat under året.

Par som vill vara med i observationstruppen skall meddela Anna eller Bror detta senast den 1:e oktober 2001.

Kapten: Anna Järup Coach: Bror Bjerner
email: annajaerup@excite.com
bjerner@cs.chalmers.se
tele 0522-379 51 031-55 54 40
arb:031- 772 10 29

Många tjejer är på gång och framtiden ser ljus ut. Målsättningen är att Sveriges damlag går in bland de fem bästa i Salsomaggiore!!

PLATSBRIST!

Tyvärr kan vi inte tillåta åskådare vid SM-veckan att följa spelet sittande.

Ny MP-skala i Chairmans Cup

Med anledning av att antal lag blev över 80 har också skalan för MP påverkats. Den skala som gäller ser ut som följer:

| CC1 | CC2 | CC3 | CC4 | Semi | 3:e pris | Final |
|-----|------|-----|------|------|----------|-------|
| 6sp | 32sp | 4GP | 12GP | 24GP | 12GP | 36GP |

Lämna ditt bidrag till Bulletinen!

Som vanligt tar redaktionen gärna emot bidrag från er spelare till Bulletinen. Det bästa sättet är att själv överlämna bidraget till någon i redaktionen. Du kan också lämna in dem i informationsdisken. Bäst inlämnade bidrag presenteras i den sista bulletinen. Bidrag som inlämnas ofullständiga deltar ej i tävlingen.


I:a pris; 3 frinätter på Billingshus vid SM-veckan 2002.

Vinn frinätter på Billingshus!!!

Tommys problemhörna

Lätta problemet

Syd/
Alla ♠kn
♥D1043
♦KD8
♣Kkn532



♠ED9
♥K52
♦Ekn109
♣D74


| | |
|--------|--------|
| Syd | Nord |
| 1 sang | 2♣ |
| 2♦ | 3 sang |

Utspel: Spadertvå, udda antal enligt 10-12

Hur garderar ni hemgången när Öst inte kan sticka spaderknekt?

Svåra problemet

Syd/
Alla ♠K103
♥Dkn9
♦EK654
♣65



♠D9654
♥E2
♦73
♣E1032

| | |
|-----|------|
| Syd | Nord |
| 1♥ | 2♦ |
| 3♦ | 3♥ |
| 4♥ | pass |

Utspel: Klöverkung

Hur tänker ni er straffen när Väst brukar spela ut singeltons och Syd utlovat fem hjärter?

Fler ändringar SM-par:

- Grupp B • Par 109 • Hans-Olof Hallén - David Bryder spelar båda för Malmö BK
- Grupp C • Par 212 • Jan-Håkan Andersson - Ulf Westlin spelar båda för Söderbärke BS
- Par 224 • Per Östlund - Roger Andersson spelar båda för Everfresh
- Grupp E • Par 403 • Bengt Nilsson - Peter Åkesson - Ej till start

Dag för dag schema för SM-veckan 2001

Lördag 4 augusti

10.00 - 20.00 SM-Par, Final
10.00 - 13.15 Partävling 10
15.30 - 20.00 Guldbarometer omg 1 av 2

Söndag 5 augusti

10.00 - 16.45 SM-Par, Final
10.00 - 14.15 Guldbarometer omg 2

Varje dag 29 juli - 4 augusti ordnas tipspromenad.

För juniorer är Partävlingarna 10.00 gratis under hela veckan.

www.bridgefederation.se

Lösningen på problemen

Lätta problemet

Syd/ Alla
 ♠kn
 ♥D1043
 ♦KD8
 ♣Kkn532



♠ED9
 ♥K52
 ♦Ekn109
 ♣D74

| | |
|--------|--------|
| Syd | Nord |
| 1 sang | 2♣ |
| 2♦ | 3 sang |

Utspel: Spadertvå, udda antal enligt 10-12

Hur garderar ni hemgång när Öst inte kan sticka spaderknekt?

Spela klöver mot dam men får ni för den ska ni tillfälligt överge klöverfär- gen. Spela istället ruter till bordet och fortsätt med hjärter upp mot handen. Hela given:

♠kn
 ♥D1043
 ♦KD8
 ♣Kkn532

♠K8762
 ♥876
 ♦7532
 ♣6



♠ED9
 ♥K52
 ♦Ekn109
 ♣D74

Öst kan inte ta sticket eftersom Syd då får två hjärterstick. Efter hjärter- kung behöver Syd bara ett extrastick varför han återgår till klövern. Fortsätter man med klöver mot bordet i tredje stick vinner Öst och slår hål på spadern för en straff. Vinner Väst klöver eller hjärtersticket hotar inget eftersom spadern är skyddad. Spelar Väst hjärter efter hjärteress ingriper man med damen och godspelar klövern.

Svåra problemet

Syd/ Alla
 ♠K103
 ♥Dkn9
 ♦EK654
 ♣65



♠D9654
 ♥E2
 ♦73
 ♣E1032

| | |
|-----|------|
| Syd | Nord |
| 1♥ | 2♦ |
| 3♦ | 3♥ |
| 4♥ | pass |

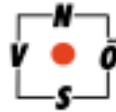
Utspel: Klöverkung

Hur tänker ni er straffen när Väst brukar spela ut singeltons och Syd utlovat fem hjärter?

Det tycks vara omöjligt att skissa någon bet men försök med klöveress och ruter. Hela given:

♠K103
 ♥Dkn9
 ♦EK654
 ♣65

♠872
 ♥543
 ♦102
 ♣KD987



♠Ekn
 ♥K10876
 ♦Dkn98
 ♣kn4

Syd oroar sig säkerligen för att ni ska ha singelruter. I ett försök att skära kommunikationerna spelar han tre ronder spader och sakar klö- verknekt på er spaderdam. Ni fortsät- ter med en fjärde spader på vilken er partner förvånat sakar ruter. Ni ingriper sedan med trumfess och ger honom en ruterstöld. Fantasifullt eller hur?

Diverse...

Aktiviteter för spelleddiga bridge- spelare och familjemedlemmar

» Golfbiljetter, 200 kr, säljs i hotellre- ceptionen
 » Fiskekort 100 kr, säljs i hotellre- ceptionen. Kortet gäller 24 tim från inköp för Hållsdammen, den sjö som tipspromenaden går runt (på gångav- stånd från hotellet genom stugbyn)
 » Utflyktsmål: broschyrer finns vid hotellreceptionen.

Mästarpoäng

Bronspoäng hämtas i infodisken Silver- och guldpöäng registreras direkt. OBS: registrering sker ENDAST om medlemsnummer antecknats på bordsanmälan Har du glömt ditt medlemsnummer kan det erhållas i infodisken.

Tipspromenad

Varje dag 29 juli - 4 augusti.

Informationsdisken

Finns i Blå Hallen alldeles innanför entrén. Där finns även försäljningen av lunchkuponger och bridgeartiklar samt förmedlingen av hotellrum.

Mat

Lunchbiljetter säljs i infodisken, köps senast kl 10.00 - pris 65 kr Lunchen serveras 11.30-14.00

Buffé, bara att sätta sig - pris 99 kr (barn upp till 13 år - 49 kr) Buffén serveras 18.00-22.30

Nattamatbiljetter säljs i infodisken - pris 86 kr Nattamaten serveras 19.00-23.30



Rikskonsulent Byström sönderskvisad av Svenske Mästaren Rolf Westman

I.Väst/
Ingen

♠D3
♥EKD4
♦DI065
♣K85

♠K87
♥kn10962
♦97
♣1062



♠kn652
♥3
♦K843
♣Dkn94

♠E1094
♥875
♦Ekn2
♣E73

| | | | |
|---------------|--------------|--------------|---------------|
| Väst | Nord | Öst | Syd |
| Johnny Dahlén | Rolf Westman | Ralf Byström | Gösta Brundin |
| Pass | 1 sang | pass | 3 sang |
| Pass | pass | pass | |

Ralf Byström spelade klöverdam ut till ess. Rolf Westman fortsatte med rutertio med mask, ruter till knekt och ruteress. Hjärter till ess och hjärterkung avslöjar sitsen varför Rolf lät spaderdam gå runt till Johnny Dahléns kung. Johnny vände nu "elegant" med klövertio till kung. Läget:

♠87
♥kn10
♦--
♣6

♠3
♥D4
♦6
♣8



♠kn65
♥--
♦K
♣kn

♠E109
♥8
♦--
♣7



Hjärterdam malde sönder Raffe som hade varit tacksam om Johnny sparat klövertio så att han kunnat saka klöverknekt. En ren topp till Rolf och en nolla till värmlänningarna för att de ordnade till skvishoten åt spelföraren.



87. Syd/
Alla

♠943
♥8754
♦8752
♣E7

♠1075
♥1032
♦10943
♣632



♠E86
♥ED6
♦EKDkn
♣1094

♠KDkn2
♥Kkn9
♦6
♣KDkn85

| | | | |
|----------------|--------------|------------------|---------------|
| Väst | Nord | Öst | Syd |
| Eric Andersson | Rolf Westman | Bengt Jungerfelt | Gösta Brundin |
| pass | 1♦ | 1 sang | 1♣ |
| pass | pass | pass | Dbl |

Spaderkung ut med duck. Klöverkung till ess och mera klöver. Spelföraren fick kasta en spader och en hjärter. En bet.

Men vad händer om Öst tar spaderess och rutersticken? Det blir hur som helst mycket svårare för dem att göra rätt.

Bulletinredaktionen vill tacka Rolf Westman för dessa bidrag. Då Rolf inte har skrivit texten till artikeln utan redaktionen har slagit till igen kan detta inte räknas i tävlingen.

KÖverst en skvisad Ralf Byström och underst Johnny "eleganten" Dahlén.

Skicka e-post till redaktionen:

bulle@bridgefederation.se

Poesi En gång i tiden...

MATS HEDSTROM

När man är blyg som en liten viol
Och där går mellan dörr och fönster
Då kanske vi blir beroende av alkohol
Det är nog ett rätt så vanligt mönster

Jag tog mig då en riktig jamare
Kände hur jag blev stor och stark
Är ej längre en rädd trädkramare
Vågar nu krypa fram ur dess bark

Men nästa gång jag skulle ut på stan
Blev det åter stopp framför min dörr
Nu tänkte jag det är väl själva fan
Det här har hänt så många gånger förr

För spriten är en hjälp i nöden
Så försök låta bli om du kan
Att dricka kan lätt leda till döden
Ja då blir du ej en gammal man

Och åren de gick sin gilla gång
Självförtroendet bara blev sämre
Att dricka blev nu till ett tvång
Fy på dig, det här går inte längre

Nittonhundranittiofyra åkte jag in på sjukhuset
Då fick jag mej en riktig känga
Tänkte för mig själv, snart slocknar nog ljuset
Vill du leva skall du flaskan slänga

Tävlingsbidrag 7.

Åter hemkommen jag provade några gånger
Men abstinensen tog nu befälet
När cigarettens tändes fick man ånger
Att jag slutade var av det skälet

Men nu måste jag min ångest läka
Sen år tvåusen är jag äntligen hjälpt
För det finns medicin som man kan kaka
Annars tuvan lasset kanske stjälp

Nu det har gått sju vita år
Aldrig druckit några starka drycker
Och bra som tusan jag nu mår
En "bedrift" de var, var och en tycker!

Frukostbrickan

Ett utspelsproblem om 2675 imp



Ett utspelsproblem frånimps över fältet.

Du har:

♠8762 ♥Dkn ♦E86 ♣8765

och hör som Nord budgivningen:

| | |
|--------|---------|
| Väst | Öst |
| | 1♠ |
| 2♣ | 3♠ |
| 3 sang | 4 sang* |
| 5♦* | 6♣ |
| 6 sang | pass |

38. Öst/ ♠8762
Öst-Väst ♥Dkn
♦E86
♣8765

| | |
|--------|---------|
| ♠kn | ♠EKD543 |
| ♥E852 | ♥64 |
| ♦D1092 | ♦K3 |
| ♣K1043 | ♣EDkn |
| | ♠109 |
| | ♥K10973 |
| | ♦kn754 |
| | ♣92 |

Fel utspel kostar 1229 imp. Med rätt utspel vinner du 1446 imp.

Det borde vara ett enkelt problem speciellt om man är över 50. Då spelar man ut från sekvens. Hela given:

IMP-silver

212 par satte sig ner för att spela IMPs across på torsdagskvällen. Då startfältet var stort blev misstag dyra - se dagens frukostbricka! Vann med över 700(!) IMP (9336) gjorde Thomas Karlsson och Måns Berg. Den senare ska för övrigt ska ha ett tack från Bulletinredaktionen! På platserna 1 till 5 såg det ut så här:

1. Thomas Karlsson - Måns Berg
2. Hans Kvick - Björn Alnfalk
3. Mikael Westerlund - Per Jansson
4. Krister Ahlsved - Torbjörn Axelsson
5. Eva Weis - J-E Hörnfeldt

Partävling 8

108 par spelade partävlingen som gick parallellt med IMP-silvret. Vann gjorde Bertha och Willy Petersson. Grattis till dem!

Toppen såg ut så här:

1. Bertha och Willy Petersson
2. Göran Adde - Torgild Olsson
3. Pär Loshans - Joakim Guldbbrand,
4. Qwe Hartviqsson - Sune Löbo
5. Arne Blomqvist - B-O Johansson

Partävling 9


Det blev ytterligare en seger för Kristoffer Kraus och Bogdan Kumaniecki i fredagens morgontävling. Hela 70,3% fick paret ihop. Grattis! Så här fördelade sig de fem första placeringarna:

1. Kristoffer Kraus - Bogdan Kumaniecki
2. Emma och Mats Sjöberg
3. Britta Tolk - Einar Petersson
4. Ricky Johansson - Sten Öman
5. Carina Dahlgren - Sven-Erik Hallkvist

LK

Får man bjuda, eller?

LK - SM-fall 5. (SM-Par)

| | | |
|--------------------------------------|---|---------------------------------|
| 20. Väst/ Alla | ♠-- ♥87432 ♦kn10652 ♣954 | ♠EKD73 ♥EKD10 ♦K94 ♣10 |
| ♠ kn9642 ♥ kn ♦ E87 ♣ kn832 |  | ♠1085 ♥965 ♦D3 ♣EKD76 |

| | | | |
|---------------------------|------------------------|--------------------------------|--------------------------|
| Syd Thomas Ivarsson | Väst Leif Linder | Nord Nils-Olof Fridqvist | Öst Heikk Seppänen |
| Pass | Pass | Pass | 1♠ |
| Pass | 2NT* | Pass | 3** |
| Pass | 4♠ | Pass | 4NT |
| Pass | 5K*** | Pass | 5♠**** |
| 6♠ | Pass | Pass | Pass |

TL:s rapport:

*Invitstenberg **Singelkung
0-3 ess av fem *Tvekan

Alla medger att tvekan förelåg och även om Väst ljugit ett ess kan han vara påverkad av Östs tvekan, varför jag dömde 5 spader + 6 -680.

Överklagande sidans synpunkter:

Tvekan var bara så lång som det tog att räkna antalet ess. Cirka ess.


Andra sidans synpunkter:

Väst kan vara påverkad av Östs tvekan.

LK:s beslut:

Vi anser att Väst kan vara påverkad av Östs tvekan. Enligt lag 16A blir beslutet samma som TL. 5 spader +6 -680.

LK - SM-fall 6. (SM-Par)

| | | |
|-----------------|---|-----------------------------------|
| 7. Syd/ Alla | ♠EDkn ♥E97 ♦ED53 ♣852 | ♠K84 ♥D108 ♦kn8 ♣Ekn1094 |
| |  | ♠3 ♥6542 ♦KI076 ♣KD76 |
| | ♠kn97652 ♥Kkn3 ♦942 ♣3 | |

| | | | |
|-------------------------|---------------------------|------------------------------|--------------------------|
| Syd Jonas Larsson | Väst Stefan Jönsson | Nord Niccass Johansson | Öst Per-Ola Cullin |
| Pass | 1♣* | 1NT | Pass |
| 2♠** | Pass | 2NT | Dbl |
| 3♠ | Pass | 3NT | Dbl |
| 4♠ | Dbl | Pass | Pass |
| Pass | | | |

TL:s rapport:

*11-13 balans eller 17+ ** Lågfärgsfråga

Jag tillkallades när brickan färdigspelets. Nord hade alerterat 2 spader och förklarar detta som lågfärgsfråga. Ö-V sa att detta kan ha påverkat Syds budgivning. Jag konsulterade flera andra TL som tyckte att Syd skulle passa 3 sang när Nord insisterade. Andra tyckte det var automatiskt. Jag justerade scoren till 3NT dubbelt -3, 800. 4 spader skulle inte gått hem men jag gav ingen split score.

Överklagande sidans synpunkter:

Jag vet som Syd att Nord har minst två spader och vill spela ett spaderkontrakt.

Andra sidans synpunkter:

--

LK:s beslut:

Syd kan vara påverkad av Nord förklaring (som var korrekt) och håller med TL. 3NT Dbl -3, -800.

Börjes haka



Mixfinalen innebar Börjes första torsk, trots att ett av de stora favoritparen vann! Ett tag var hans båda streck uppe i första par, men båda sjönk tyvärr tillbaka något efter orent trav. Han bortförklarar det hela med att det inte fanns plats med så många streck inom systemets ramar och ett visst mått av chansning.

Börje har fyra streck kvar att täcka parfinalens koppel av kompetenta par. Loppet körs i år för första gången över ett försök på kortdistans och final på medeldistans, vilket kommer att gynna de etablerade ekipagen. Rita, gissa, spring, lätt som ingenting tyckte Börje och plitade ner streck för följande hingstflock:

Leif Trapp - Gunnar Elmroth
Lars-Ingvar Hydén - Peter Billgren
Håkan Nilsson - Magnus Eriksson
Arne Larsson - Jim Nielsen

Börje har klurat ut att eftersom Leif och Gunnar var femma i förfjöl, trea i fjöl kommer de i år via simpel linjär extrapolering att vinna, men bara kanske. Han garderar med pågarna Hyddan och Peter som ingick i årets segrande lag i SM och som båda sedan länge tillhör den översta eliten. Håkan och Magnus, som vann knappt 1999, går förstas heller inte att bortse ifrån, säger Börje, och Arne och Jim stod i vinnarcirkeln så sent som ifjol. Arne visade dessutom klipp i steget i mixfinalen.

**Börjes tips
innan kvalet som igår
inte fick plats!**

Öppet brev till SBF:

"Trams" SM-veckokommittén!

Under flera år har vi i Sveriges damelit tyckt att det är otroligt tråkigt att vi inte kan spela Chairmans Cup om vi kvalificerar oss till SM-final för damer. Vän av ordning kommer här omedelbart att påpeka att, det kan man visst det, genom återkvalet. Det är, för att citera en gammal avdankad moderatpolitiker, trams! - För det första kan man endast delta med ett rent damlag, för det andra är förutsättningarna orimliga. I årets återkval deltog ett trettio total lag, varav två gick vidare. Även om vi damer är "allmänt fruktade" tycker vi att oddsen är alltför dåliga.

del även från andra mindre centralt placerade orter. När de stackarna har betalat flyg-/tågbiljett, hotell- och matkostnader på Billingshus har de gjort av med lika mycket pengar som på en chartervecka (i alla fall sista minuten). Inte nog med det, det försvinner också ett antal semesterdagar, vilket är synd, speciellt om det förhåller sig så att äkta hälften inte spelar bridge. (Har dessa arma kvinnor dessutom barn krävs barnomsorg för en relativt lång period med medföljande tacksamhetskund till mormor/farmor, eller vem som nu förbarmar sig över de små illbatteringarna.)

Att man alternerar placeringen på dam- och veteranfinalerna med mixedfinalen däremellan. På det viset kan även vi damer få spela Chairmans Cup åtminstone varannat år.

Sveriges bridgedamer genom:

Jenny Evelius-Nohrén, Anna Järup, Ylva Karlsson-Uisk, Berith Andersson, Madeleine Swanström, Cecilia Rimstedt, Jenny Ryman, Catharina Forsberg, Maria Grönkvist, Linda Långström och Jenny Rudenstål

Damerna kräver att en ändring skall att äga rum!

Dessutom finns ytterligare ett problem, nämligen att någon illmarig administratör på Sveriges Bridgeförbund kläckt den briljanta idén att peta in veteranfinalen mellan dam- och mixedfinalerna. Huvudlöst tycker vi, eftersom korrelationen mellan vilka damer som kvalificerar sig till dessa finaler är hög. Det är inte bara opraktiskt utan medför också alldeles orimliga kostnader för de damer som kommer från Norrland (eller för all

Vi kräver därför (ja just kräver!), att man omedelbart ser över detta och ser till att en ändring kommer till stånd inför kommande år. En första enkel åtgärd är naturligtvis att se till så att dam- och mixedfinalerna läggs i anslutning till varandra. Eftersom vi kvinnor är empatiska förstår vi givetvis att SBF har ett begränsat antal dagar till sitt förfogande och många särintressen att ta hänsyn till. Vi föreslår därför följande:



Lasse Persson - Kommittéordförande som kommer att ändra?

Memories of Skövde (3)

DAVID STEVENSON

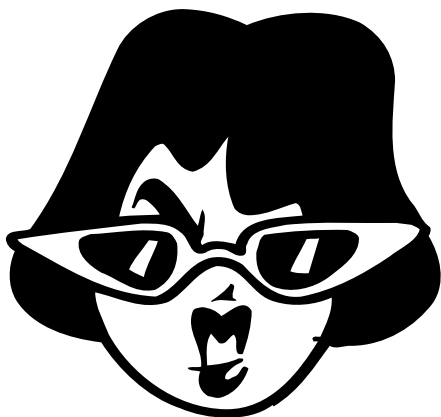
I feel like the man in the fairy-tale who has something written on a piece of paper which no-one will read to him! In yesterday's bulletin there is a story about me, with fingertips and backgammon mentioned,

but it is in Swedish, and no-one will read it to me in English. I do not know what it says!

Another fairy-tale is about Rapunzel, a beautiful girl who was kept away from her lover, the king's son, and she was locked in a tower. So she let her hair grow, and eventually she let it hang outside the window, and her lover climbed up her hair to be with her. I am reminded of this when I stand beneath the scoring balcony, and Jenny, the scorer with beautiful

long hair looks over. Maybe next year we tie the score-slips to her hair instead of using the basket!

Did you like my little story about Lotta? She showed it to her mother: "How true," said her mother! In general the caddies here are very good, and they are keen. However, Erik does occasionally cause trouble: he had a whole stack of boards, and he dropped them on me!



Snacksalig med rätt att skvallra

SUSSI SANG

Ve och fasa, mina vänner- befinner vi oss på en finlandsfärja? Inte bara en, utan två herrar tillbringade förföra natten i hotellets korridorer. Jag fick många rapporter, och insåg till slut att det var två olika vilsekomna själar. Ack ack.

Bulgarerna vann ju Chairmans, och nya rykten når mig beträffande G-spottarnas match mot dem. Popova skulle ju charmas, om ni minns gårdagens spalt, men se det uppskattade inte damen. När charm-trollet själv för femte gången sa något trevligt eller bjöd på en halstablett blängde Popova till, och charmören la upp ett skrämtpass. Minus tio IMP. Fler rapporter flyter in efter danskvällen. En dam med fler mästarpoäng än år blev uppjuden av en herre som förklarade att det var en massa gamla

gubbar här för att spela bridge. Jaså, sa damen. Bridge var ett svårt spel, sa han. Jaha, sa damen. Det skulle nog ta lite för lång tid för honom att förklara, trodde han. Säger du det, sa damen.

Jag hoppas innerligt att hon utmanade honom på en robba och gick därifrån med många hundralappar och ett gott skratt.

Har ni förresten lagt märke till att Essi är ännu vackrare än vanligt? Hon fick sig en dusch öl då fatet fick liv härom kvällen, och sedan dess har hennes hår varit helt fantastiskt. David förnekar bestämt att han bitit sin back-gammoninstruktör i handen. Och nej, det är det är inte den stackars mannen med gips kring hela armen. Denna kallas bankrånaren, trots att han aldrig gjort något värre än spelat ut från fel hand.

David hade hur som helst så trevligt den där kvällen att han inte hann upp till tävlingen morgonen därpå, och lämnade en ung dam i sticket. Så hur pålitlig är han som sanningsvittne? Auby har åkt hem, men minnet lever. I en match spelade hans Auby ut ruter och bordet kom upp med en singel och ruter tio kom från partnern. På frågan om vad de hade för markeringar svarade Auby "när bordet har singel har vi lavinthal" utan att blinka, men fortsatte så snart han fick chansen med klöver (till ess). Nu höjde spelföraren på ögonbrynen rätt rejält,

och Auby slingrade sig med "ja typ lavinthal...omvänd lavinthal...". Fy på sig, Daniel. Du om någon vet väl att det är A och O att kalla saker vid deras rätta namn.

Bridgevärldens eget lilla partydjur Frasse imponerade storligen på sina dalakamrater med sin fräna stil - shorts, t-shirt och hängslen! Så bra att någon äntligen tagit Qvibergs välmentade råd om haute couture på allvar.

Hasse Göthe fortsätter att generöst dela med sig till golv och bord av det som råkar finnas i glasen. Häromdagen då han ville han begära vad-som-helst-bara-det-går-undan från bordet, och visade detta med en näst intill eldig gest. Schvoss sa vattenglaslet som stod på bordet, och dripp dropp sa det om Hasses bud.

Och så har lilla jag fått mejl! Skriv till todiloo@bridgefederation.se. Om du tycker att det är svårt att komma ihåg när du mig även på sussi@bridgefederation.se. För övrigt vill jag passa på att tacka alla mer eller mindre välutrustade herrar som gärna går runt hörnet och lättar på trycket precis nedanför Bulletinens spiraltrappa. Ni finns alla på bild och kommer att utgöra en utmärkt festlig avslutning i årets sista "lika som bär".

Todiloo!
Din Sussi

Enkät besvarad:

Rätt lag i EM - men tveksamt att ta ut dem igen

I går svarade folk som deltog i silvertävlingen på en enkät som gällde det öppna landslaget. Frågan var dels om det var rätt lag som fick åka, dels om de skulle få förnyat förtroende.

71 % tyckte att det var rätt lag som åkte, medan 29 % skulle vilja ha haft en annan laguppställning. 40 % sa att laget skulle få representera Sverige igen, medan 48 % vill skicka en annan

trupp. 12 % hade satt kryss mitt emellan rutorna och skrivit kommentarer av typen "det beror på hur de spelar" och "vi får väl se vilka som går bäst i OBS" e.t.c..

Fredin, Fallenius och Lindkvist var de tre som var mest önskade som enskilda spelare. Även Nilslund, Eriksson och Nyström hade sina supportrar. Fast som någon påpekade - bridge

är ju ett parspel.

Ett bord tyckte att det var en idiotisk undersökning. Det står naturligtvis var och en fritt att tycka, men det kostar på att ligga i topp!

Och eftersom folk ändå snackar ser Bulletinen som sin Plikt att ventilera även sådant som inte alla uppskattar.

Konsten att spela ut..

PETER BACKLUND

Tävlingsbidrag 8.

I partävling 6 skulle Per Erik "Pecka" Malmström spela ut från

♠7642 ♥D ♦K2 ♣1098753


Efter budgivningen

3♦ - 3♥;
4♥ - 6♥

och valde rutertvå, ett utspel som nio gånger av tio är jättebingo. Detta var dock tionde gången för hela given var:

22. Öst/ ♠E108
Öst-Väst ♥EK10952
♦E8
♣E4

♠KD953 ♠7642
♥84 ♥D
♦1065 ♦K2
♣KD6 ♣1098753




♠kn ♠kn763
♥kn763
♦Dkn9743
♣kn2

Sju trick och ren nolla när gammelmansutspelet.klövertio från den sekvens Gud skickat med gett 217 av 226.

På följebrickan:

21. Nord/ ♠943
Nord-Syd ♥E7642
♦kn8
♣E83

♠kn10875 ♠EK
♥kn5 ♥KD10
♦72 ♦EKD64
♣K1097 ♣642



♠D62
♥983
♦10953
♣Dkn5

bjöd Per Erik och mamma Lena:



| | | | |
|-------------------------------|---------------------------|--------------------------|------------------------------|
| Väst Per Erik Malmström | Nord Peter Backlund | Öst Lena Malmström | Syd Kerstin Strandberg |
| | pass | 2♦* | pass |
| 2♥* | pass | 2 sang | pass |
| 3 sang | pass | pass | pass |

*Multi och Multisvar

Kerstin Strandberg spelade elegant

▲▲▲Eva-Liss Göthe och Peter Backlund - hade en rond över medel...

ut hjärternio som jag kunde ducka. Klöver till knekt, kung och ess med ny hjärter ledde till bet.

En bra rond men i gengäld var detta vår enda rond över medel.

B-finalister!

Ni som inte gick till A-final spelar B-final - nu med priser! Första pris är en frivecka på hotellet under nästa SM-vecka. Andra- och tredjepristagarna får en weekend på vilket First Hotell som helst i Sverige. Guldpoäng utgår - segraren får 10, därefter fallands skala. Tävlingen börjar precis som A-finalen 10.30, och spelas över 96 brickor (64 i dag och resterande i morgon) eller anpassas till antalet startande par.

Guldbarometern som börjar på eftermiddagen spelas över 64 brickor (32 brickor/dag). Den kostar 250:-/person att spela, och 60% går tillbaka till spelarna i form av prispengar. Vid 80 startande par blir den totala prissumman 24.000 kronor. Guldpoängskalan är även den beroende av antalet startande. Vid 80 par får segraren 6 guldpoäng.