

# SM-BULLETTIN

28 juli - 5 augusti 2001, Skövde. RED Micke Melander, Co-RED Tommy Gullberg, Noomi Hebert och Per Jernberg. Pris 5 kr.

Nr 2.

Söndagen den 29 juli



## Jessica och Pia i spets efter första dagen

Favoritparet Pia Andersson - Jessica Larsson har efter första dagen och två tredjedelar av tävlingen tillskansat sig en klar ledning med drygt 3 % före Sivelind dä och dy. Därefter följer ytterligare två starka par, Solveig och Linda Långström och Jenny Evelius Nohrén - Ylva Karlsson Uisk. Bra går också Lillevi Gustavsson - Vivianne Andreasson och Ulrika Hagren - Agneta Kåreke.

Trots Pias och Jessicas fina läge är

det dock ännu långt ifrån avgjort. De har under dagen malt på i sedvanlig god stil. Inledningen var poängmässigt inte så bra, utan att för den skull några egentliga tabbar gjordes. Ett par skitbrickor senare under dagen hindrade dem inte från att ta täten eftersom konkurrenterna presterade flera av samma sort.

I Chairmans Cup är det hårdare, det går fort att ta sig uppåt bland borden men lika snabbt om det är den mot-

satta färdriktningen som är inställd. Det betyder att vi egentligen inte vet så mycket, en del tendenser kan vi dock konstatera! Det verkar som om de utländska lagen går bra, Bulgarien leder och bara det danska damlaget sladdar något. Den största överraskningen står det poängtyngda lag "8125" för. Laget sladdar i träsket och måste dra igång en raketspurt om de skall ta sig vidare i tävlingen.

### Dagens program:

Söndag 29 juli

10.00 - 15.00 SM-Par Damer

10.00 - 19.15 Chairmans Cup 1

10.00 - 13.15 Partävling 1

15.30 - 22.15 Silverbarometer 2



### Bra att ha nummer:

Infodisken: 0500-44 57 52

Hotellet: 0500-44 57 00

Stugbyn: 0500-47 16 33

Redaktionen: 070-654 65 68

Sussi Sang (SMS): 070-459 79 77

# Nyheter i korthet från när och fjärran

## Här hemma:

Hoppa över denna nyhet om du läser Bulletinen till frukost:

Fallet med den vanvårdade kvinnan i Landskrona (hon med maskar i såren... uäck!) är nu polisanmält och förundersökningen inledd. Vems är felet? Syrrans eller systemet?

Expressen påstår att Leijonborg hamnat i "stort homobråk" med sina partimedlemmar. Kan något som folkpartiet pratar om internt vara stort? Knappast. Hur som helst tycker partivännerna (?) att deras partiledare ska ta klar ställning för homosexuellas rätt att adoptera barn, vilket Lars då tydligen inte gör.

Apropå före detta partiledare (för det är väl inte ens pengarna tillbaka på att vi får titulera Leijonborg så innan året är slut) har ni kanske sett den förre Centerpartiledaren stryka runt knutarna. Men lugn - han är inte här för att spela kort, utan har roat sig under boules-SM. Kanske kom fullträffarna där?

En man i Göteborg skottsbadades i båda benen. Polisen vet inget om det är relaterat till tidigare bråk.

En politiker som drev ett privat vårdhem i Skurup köpte sprit och andra

trevligheter för pengarna som skulle gått till att rehabilitera ungdomar. 75 000 spänn brände han på en månad.

En av sommarens återkommande nyheter: alblommningen är i full gång! Badar du i Östersjövatten - undvik kallsupar.

Tavelkuppen mot Nationalmuseum där tjyvarna bar iväg tre verk med ett sammanlagt värde av 370 miljoner, har klarats upp och åtta man har dömts till fängelse i upp till sex och ett halvt år. Dock har bara en av de tre tavlorna kommit tillrätta.

## Ute i världen:

Ett fall av misstänkt BSE har uppdagats i Finland. Kontroll och prover pågår för fullt.

Söker du något hottare än ett simpelt bridgelag att sponsra? Ett amerikanskt (suprise...NOT) par har bestämt sig för att auktionerna ut rätten att döpa deras ännu ej födda barn. Frun uppges hoppas på "Microsoft" och många hundratusen dollar. Hugande spekulanter surfar iväg till e-bay.

Från många länder kommer nu protester mot påstått överdriven polisbrutalitet i samband med G8-mötet

i Genua. En demonstrant sköts ihjäl, och drygt 200 skadades. Fortfarande saknas 18 människor, och ingen vet var de är.

Anklagelserna ska utredas.

## Sport:

Senaste plasket från Japan: Frölander tog silver på 100 fjärl med nytt svenskt (och europeiskt) rekord: 23,57.

Alshammar simmar senare i dag i finalen på halva den distansen. Bara Inge de Bruijn har varit snabbare i försöken.

Lance Armstrong har inte brutit något, så han är fortfarande en given vinnare i årets Tour de France. Bara en stor katastrof ser nu ut att kunna stoppa amerikanen, som alltså går mot ytterligare en seger.



## Ändringar i damfinalen:

**Par 18.** Elna Roslund - Ingrid Petersen ersätts av **Carin Johansson - Inger Trangård**, BK Opalen/Karlstad BK

**Par 35.** Britt.-Marie Nordberg - Rut Löfstedt ersätts av **Signe Kjörsvik Andersson - Carita Nordström**, Grangärde BS.

**Par 28 och 49** har bytt nummer med varandra.

▲▲▲ANNONS▼▼▼

**BRIDGE-  
RESA**

**Kjell och Eva har en bridgeresa till  
Cypern den 18 mars, 2 veckor.**

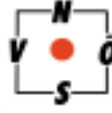
**Alla resultat finns på:**

**www.bridgefederation.se**

# Pia och Jessica leder damfinalen!

Redaktionen beklagade sig i gårdagens artikel inför damfinalen att det inte fanns någon giv att presentera fjolårets mästare Brorsson - Järp med.

Därför hårdbevakades paret i inledningen av tävlingen, men först i sjätte ronden hände något av större intresse:

Väst/ NS	♠E94 ♥ED63 ♦K94 ♣D75
♠875 ♥K9 ♦E2 ♣Ekn10832	
	♠kn62 ♥84 ♦Dkn10753 ♣K9
	♠KD103 ♥kn10752 ♦86 ♣64

Väst Ann Lindfors	Nord Anna-Britta Dbl	Öst Lis Anderberg	Syd Anna 1♥
1♣	2♥	1♦	3♣
2♣	pass	3♣	4♥
pass	pass	pass	pass


Även om de flesta Nordspelare kanske valt 1 sang istället för UD följde väl budgivningen tämligen normala banor ända till dess Anna skulle ta ställning till 3 klöver. Trots att Anna-Brittans 2 hjärter inte kan ha visat särskilt mycket tillägg efter fri-

A-B Brorsson på jakt efter nytt guld!



villiga 1 hjärter, utan bör vara mera kämpabetonat, hittade Anna att med sex i honnörer och utan singel klämma i med 4 hjärter.

Kontraktet var förstas uppkast med den aktuella- och mot bakgrund av budgivningen mycket troliga- sitsen. Bra kortvärdering, Anna!! Av de 19 par som inte tog betar i Öst-Västs lågfärgskontrakt hittade bara sex till utgång. Rond 9 bjöd på två brickor där många par råkade illa ut i budgivning på grund av undermåligt bromssystem. Så icke Jenny Evelius Nohrén - Ylva Karlsson Uisk som visade hur man vid behov ska tvärnita. Första brickan var en delis:

Nord/ Ingen	♠964 ♥854 ♦EDkn76 ♣95
♠Dkn87 ♥kn93 ♦1032 ♣kn83	
	♠EK52 ♥EK107 ♦K95 ♣K6
	♠103 ♥D62 ♦84 ♣ED10742

Väst Ylva	Nord pass	Öst Jenny 2♣*	Syd Dbl
pass*	2♦	Dbl*	pass
2♠	pass	pass	pass

2 klöver var enda krav eller 20-21 bal och Ylvas pass förnekade såväl en riktig sopstation som bjudbar femkortsfärg. Jennys dubbling var UD, antingen med 20-21 bal eller högfärgsacol. Ylva gillade emellertid inte sina kort och valde att gå ner i 2 spader som var okrav mot 20-21-handen.

Nord valde givetvis klövernio ut till liten och Syds dam. För att hålla kontraktet i två trick krävs nu dels att Syd hittar rutervändan och dels att Nord nöjer sig med knekten. Här tog Syd emellertid ut klöveress och




**Ylva Karlsson-Uisk med partner visade hur man vid behov kan tvärnita!**

fortsatte i färgen så att Ylva så småningom kunde notera tre trick.

Men bara att få in på Nord-Syds ledd var tillräckligt för en mycket bra score. I rättvisans namn var det lite blåröta att inte fanns någon utgång, men fis aktivitet i budgivningen ovan gav å andra sidan indikation om att så skulle kunna vara fallet - ett typiskt partävlingssavgörande.

På följebrickan gällde det att buklanda på väg mot högre höjder:

Öst/ NS	♠854 ♥Ekn1082 ♦84 ♣953
♠kn93 ♥D5 ♦E103 ♣EKkn86	
	♠EKD ♥K9 ♦D9652 ♣D102
	♠10762 ♥7643 ♦Kkn7 ♣74

Väst Ylva	Nord pass	Öst Jenny 1NT	Syd pass
2♦*	pass	3♦	pass
4♦	pass	4♥*	pass
4NT	pass	pass	pass



Tjejerna praktiserar dubbel Stayman, så 2 ruter innebar primärt högfärgsfråga samtidigt som utgångskrav etablerades. Jenny förnekade högfärg men kunde istället torgföra sin femkortsruiter. Ylva nappade med 4 ruter vilket samtidigt frågade efter ess, så himla praktiskt! När Jenny redovisade ett eller tre ess kunde Ylva föreslå 4 sang som slutbud i det fallet innehavet av ess var begränsat till just ett.

Hade Syd hittat hjärterutspelet skulle det bara finnas sterila tio stick för spelföraren, men när hon istället valde andra högfärgen fanns det chans till övertrick. Den försvann dock skenbarligen när Jenny valde att behandla rutern med hacka till esset och mera av samma vara mot handen. Men när Syd vidhöll att spadern var spelförarens svaga punkt, såväl efter ruterknekt som kung, blev det likväl fem trick tills slut.

Nästa rond bjöd på familjebatalj när mor och dotter Rimstedt tog sig an Sivelind med samma rollbesättning:



**Cecilia Rimstedt - 13 år och redan i SM-final!**



**Sara Sivelind - spelar också SM-final med mamma**

Syd/ ♠9  
 Ö-V ♥kn854  
 ♦K10943  
 ♣EKD

♠D65432 ♠K  
 ♥632 ♥KD7  
 ♦kn ♦ED75  
 ♣863 ♣kn7542  
 ♠Ekn1087  
 ♥E109  
 ♦862  
 ♣109

Väst	Nord	Öst	Syd
Sara	Cecilia	Margot	Ann
pass	1♦	2♣	2♠
pass	2NT	pass	3♦
pass	3NT	pass	pass

Cecilia öppnade med en naturlig ruter och klämde efter ett par varv i med kända 3 sang trots mamma Anns räddhågsna försök att bromsa i 3 ruter. Margot tyckte nog inte att det var någon större vits med att dra för sin anemiska klöver efter Cecilias imposanta budgivning. Istället försökte hon via hjärterkung ut hitta något matnyttigt hos Sara, vilket Cecilia utnyttjade till full belåtenhet.

Hjärteress vann och sen följde ruter till knekt, kung och ess. Margot vände med sin singelkung till bordets ess. Genom att spaderdam satt isolerad

hos Väst var det upplagt för fyra trick, men det hade Cecilia förstås svårt att se, så hon fortsatte i spader istället för ruter och sakade en ruter från handen medan Öst högmarkerade klöver. Spelföraren vann klövervändan och spelade hjärter mot bordet. Öst försåg sig med damen och skulle hitta på någon fiffig fortsättning i följande läge:

♠--  
 ♥kn8  
 ♦1094  
 ♣KD

♠6543  
 ♥3  
 ♦--  
 ♣83

♠--  
 ♥7  
 ♦D75  
 ♣kn75

♠1087  
 ♥10  
 ♦86  
 ♣10

Det var kanske inte så lätt att se att det bara var att ta för ruterdam och stoppa in korten. Klövervända håller också kontraktet i tre trick med förbindelsen till den sista hjärtern bruten. När Margot istället fortsatte med ruter kunde Cecilia begära resten för fyra trick och nästtopp. Nu var det nästan egalt då övertricken endast medförde en extra pinne. Nej, det var snarare unga fröken Rimstedts frejdiga budgivning som avgjorde bricken.

Väst/  
 Alla ♠96  
 ♥K  
 ♦Dkn9762  
 ♣E853

♠EKD1082 ♠kn43  
 ♥D743 ♥Ekn106  
 ♦53 ♦K10  
 ♣T ♣D742

♠75  
 ♥9852  
 ♦E84  
 ♣Kkn96

Väst	Nord	Öst	Syd
Sara	Cecilia	Margot	Ann
2♠	pass	3♠	pass
4♠	pass	pass	pass

# Frukostbrickan

## En mästerlig analys

I Chairman's Cup öppnar Magnus Eriksson lite halvtunt med 1 spader innehavandes:

♠E10xxxx  
♥Dx  
♦10  
♣K9xx

Vänsteryttern passar och parre svarar INT, vilket föranleder näste

man att höja budtempot i form av 4 hjärter. Magnus, som anser sig ha gjort sitt, passar men hans partner uttrycker sitt misstroende med en röd. Vad göra?

Tja, tänker Magnus, lite klent har jag, men två spjut och en singel är väl inte så illa. Dessutom har partnern säkert spadersingel. Då är det är väl bara att stå med och dra sta' med spader ess!

Och visst, partnern har mycket riktigt



bara en liten spaderlorpa. Dessvärre flyter bordet upp med:

KDknxxx  
Två övertrick och ridå!

**Redaktionen tackar Märten G. för upplysningarna.**

En kort och föredömlig budgivning: 2 spader visade en sexa med 12-14 hp att lägga på, trots bara 11 pinnar, var väl motiverat med stabil trumf och fyrkorts sidofärg. Cecilia hittade ett bra utspel i form av ruterdam, och försvaret försåg sig med två stick i färgen och slog ifrån sig i trumf.

Spelföraren tog ytterligare två spaderstick med handen inne:

♠--  
♥K  
♦972  
♣E853

♠D108  
♥D743  
♦--  
♣T

♠--  
♥Ekn106  
♦--  
♣D742

♠--  
♥9852  
♦4  
♣Kkn9

Nu visade Sara att hon behärskar ämnet färgbehandlingar när hon spelade liten hjärter mot bordet för att gardera kung singel hos Nord, och blev rikligt belönad eftersom det var den just aktuella sitsen. Den som istället lättsinnigt lägger ner hjärterdam får finna sig i en obönhörlig bet till en usel poäng.

## KORTSORTERING CDS - 2000 CARD DEALING SYSTEM

♠ Läger ca 300 brickor per timme.  
Under SM-veckan läggs  
30 000(!) brickor.

♥ PC-integrerad, arbetar ihop med de  
flesta nordiska bridgeprogrammen.

♦ Spelkort: Fournier 580-7B, den nya  
effektiva streckkoden.

♣ Konstruerad och tillverkad av  
BRIDGETEKNIK ENGVALL.  
Mer än 30 års erfarenhet av  
kortsorteringsmaskiner.

Referenser: Sveriges Bridgeförbund, Danmarks Bridgeförbund, Islands Bridgeförbund, Norges Bridgeförbund.

BRIDGETEKNIK ENGVALL  
tel/fax 08-7731070

\*\*\*\*\*  
**OBS! TILFÄLLE! OBS!**  
De 4 nya CDS-maskiner som används  
under veckan säljs med 20% rabatt.  
Öppet köp 10 dagar. Full garanti.  
Ta med hem nu. Betala senare!  
\*\*\*\*\*

## Börjes haka

För de fyra finalerna förfogar han över maximalt 100 rader i ett V4 system där han precis som på trav fördelar sina streck på troliga vinnare efter eget huvud. Det är alltså bara vinnarparet som skall prickas in.

Börje har streckat följande i Damfinalen:

Pia Andersson - Jessica Larsson  
Anna Järup - Anna-Britta Brorsson  
Agneta Oppenstam - Petra Svantesson  
Christina Blomberg - Elena Ström

Om du varit med från start skall du lämna ditt system för veteranerna senst måndag 12.00.



## Trivsel 2000

För något år sedan infördes Trivsel 2000. Detta gäller även i år på SM-veckan. I korthet innebär det att:

- »»»» Spritpåverkade personer kommer att avisas och anmälas till disciplinnämnden.
- »»»» Slå av mobiltelefonen utanför spellokalen.
- »»»» Tänk på allas trivsel, klä er vårdat.
- »»»» Okynnesprotester beivras med poängavdrag.
- »»»» Brott mot trivselreglerna bestraffas först med en varning och därefter med 10% av toppen.

**Tips för veteranerna senast måndag 12.00**



## Skicka SMS till Sussi Sang!

Som ni säkert vet är skvaller både nyttigt och roligt och egentligen ett bevis på att man tycker om varandra.

Så med detta i minnet kan ni gott dela med er av era smaskigheter till Bulletinens egen Sussi Sang.

Allt från lösa rykten till fulländade skandaler med bildbevis intresserar Sussi, snaskiga snedsteg såväl som spektakulära slammar. Men hon är

naturligtvis diskret med att peka ut syndabockar, i vart fall vad det gäller det senare.

SMS:a eller ring och berätta för Sussi vad du sett eller hört (eller har hört att någon har sett eller hört).

Har du något riktigt intressant att berätta kanske Sussi hör av sig...

Sussi når du på: 070/459 79 77

## Vem gör vad på SM-veckan?

Överledare:	Lars Persson	David Stevenson	Infodisk:	Annika Dahl
Tävlingsansvarig:	Stefan Åstrand	Mari Ryman	Bulletin:	Margareta Walldin
Sekreteriat:	Thomas Ivarsson	Calle Ek		Micke Melander
	Göran Sallstedt	Hans-Olof Hallén		Tommy Gullberg
	Jenny Rudenstål	Rik ter Veen		Per Jernberg
	Håkan Hermansson	Marketta Uusi-Penttilä		Noomi Hebert
	Bo-Lennart Grähs	Lena Gustafsson	Rama:	Stefan Ekman
Tävlingsledare:	Christer Grähs	Gert Malmström	Pressservice:	Åsa Andersson
	Göran Sallstedt	Roger Brandt	Internet:	Thomas Ivarsson
	Stefan Åstrand	Monica Berg	Ekonomi	Lars Persson
	Åsa Andersson	Andreas Simonsson	Aktiviteter:	Sixten Ek
	Bengt Jungerfelt	Åsa Andersson	Cafeteria:	Essie Ek

# Tommys problemhörna

## Lätta problemet

Syd/ ♠D108  
Ö-V ♡76  
♦KD  
♣ED10864



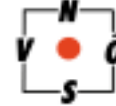
♠Ekn9  
♡Kkn10  
♦Ekn106  
♣kn97

Syd Nord  
1 NT 3 NT

Utspel: Hjärtert två, udda enligt 10-12  
Hur tänker ni er hemgång när Öst  
sätter i hjärternio på utspelet?

## Svåra problemet

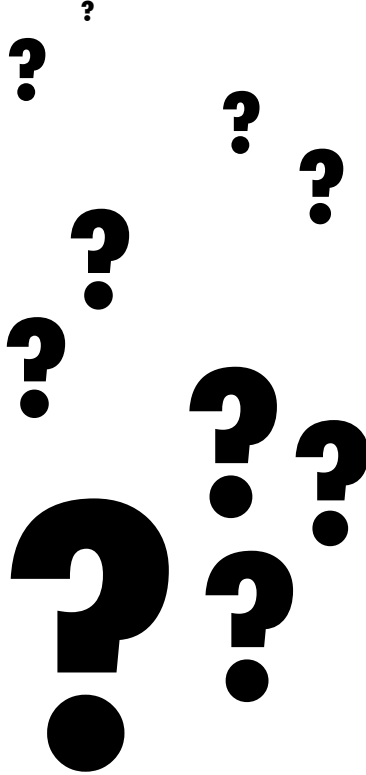
Syd/ ♠E753  
Ingen ♡K32  
♦7543  
♣62



♠4  
♡ED7654  
♦EK  
♣EK43

Syd Nord  
2♡ 3♡  
3♠ 4♠  
4 NT 5♡  
5 NT 6♡

Utspel: Hjärtertio  
Syd berättar om kort spader på andra  
varvet. Hur tänker ni er hemgång när  
Öst bekänner?



## Dag för dag schema för SM-veckan 2001

### Söndag 29 juli

10.00 - 15.00 SM-Par Damer  
10.00 - 19.15 Chairman 's Cup 1  
10.00 - 13.15 Partävling 1  
15.30 - 22.15 Silverbarometer 2

### Måndag 30 juli

10.00 - 21.00 SM-Par Veteraner  
10.00 - 14.30 Chairman 's Cup 2  
inkl "Andra chansen"  
10.00 - 13.15 Partävling 2  
15.30 - 22.15 Silverbarometer 3  
15.30 - 20.10 Chairmans Cup 3  
19.00 - 22.15 Partävling 3

### Tisdag 31 juli

10.00 - 15.00 SM-Par Veteraner  
10.00 - 20.00 Chairman 's Cup 4  
10.00 - 13.15 Partävling 4  
15.30 - 22.15 Silverbarometer 4  
19.00 - 22.15 Partävling Mixed

### Onsdag 1 aug.

10.00 - 19.30 SM-Par Mixed  
10.00 - 20.00 Chairman 's Cup semi.  
10.00 - 13.15 Partävling 5  
15.30 - 18.45 Partävling 6  
20.00 - Danskväll

### Torsdag 2 aug.

10.00 - 16.20 SM-Par Mixed  
10.00 - 20.00 Chairman 's Cup, Final  
10.00 - 13.15 Partävling 7  
12.15 - 17.45 Chairman 's Cup, Match  
om 3:e pris  
15.30 - 22.15 IMP:s across silver  
19.00 - 22.15 Partävling 8

### Fredag 3 aug.

10.00 - 20.00 SM-Par, Final  
10.00 - 13.15 Partävling 9

15.30 - 22.15 Silverbarometer 5

### Lördag 4 aug.

10.00 - 20.00 SM-Par, Final  
10.00 - 13.15 Partävling 10  
15.30 - 20.00 Guldbarometer omg 1  
av 2

### Söndag 5 aug.

10.00 - 16.45 SM-Par, Final  
10.00 - 14.15 Guldbarometer omg 2

Varje dag 29 juli-4 augusti ordnas en  
tipspromenad.

För juniorer är Partävlingarna 10.00  
gratis under hela veckan.

[www.bridgefederation.se](http://www.bridgefederation.se)

# Lösningen på problemen

## Lösning lätta problemet

Syd/ ♠D108  
Ö-V ♡76  
◇KD  
♣ED10864



♠Ekn9  
♡Kkn10  
◇Ekn106  
♣kn97

Syd Nord  
1 NT 3 NT

Utspel: Hjärtertvå, udda enligt 10-12  
Hur tänker ni er hemgång när Öst  
sätter i hjärternio på utspelet?

Det kan vara frestande att maska  
i klöver. Sitter kungen rätt blir det  
många övertrick. Hela given:

♠D108  
♡76  
◇KD  
♣ED10864

♠742 ♠K653  
♡ED832 ♡954  
◇972 ♡8543  
♣52 ♣K3



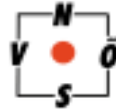
♠Ekn9  
♡Kkn10  
◇Ekn106  
♣kn97

Ett bättre spelsätt är att toppa klö-  
vern eftersom Öst då inte kommer  
in när han har singelkung i klöver.  
Bäst är att spela ruter till bordet och  
fortsätta med spadertio och maska.  
Denna gång ger spadern tre stick  
varför man inte är beroende av klö-  
vermasken.

Misslyckas spadermasken och Väst  
vänder neutralt återstår chansen att  
klöverkung sitter för mask.

## Lösning svåra problemet

Syd/ ♠E753  
Ingen ♡K32  
◇7543  
♣62



♠4  
♡ED7654  
◇EK  
♣EK43

Syd Nord  
2♡ 3♡  
3♠ 4♠  
4 NT 5♡  
5 NT 6♡

Utspel: Hjärtertio

Syd berättar om kort spader på andra  
varvet. Hur tänker ni er hemgång när  
Öst bekänner?

Något helt säkert spelsätt finns inte  
men ta utspelet på handen och fort-  
sätt med klöveress. Spela spader till  
bordet och klöver till kung om Öst  
bekänner. Stjäl därefter en klöver  
med hjärterkung! Hela given:

♠E753  
♡K32  
◇7543  
♣62

♠D1062 ♠Kkn98  
♡10 ♡kn98  
◇kn98 ♡D1062  
♣D9875 ♣kn10



♠4  
♡ED7654  
◇EK  
♣EK43

Fortsätt med ruter till handen och  
stjäl den sista klöverhackan lågt. Öst  
stjäl över men det blir på bekostnad  
av hans trumfstick.

# Diverse...

*Aktiviteter för spellediga bridgespelare  
och familjemedlemmar*

» Golfbiljetter, 200 kr, säljs i hotellre-  
ceptionen

» Fiskekort 100 kr, säljs i hotellre-  
ceptionen. Kortet gäller 24 tim från  
inköp för Hållsdammen, den sjö som  
tipspromenaden går runt (på gångav-  
stånd från hotellet genom stugbyn)  
» Utflyktsmål: broschyrer finns vid  
hotellreceptionen.

## Chairmans Cup

CCI ( lördag-söndag ) spelas som  
förskjuten Gröna Hissen över 120  
brickor med 6 brickor per match. De  
tjugoåtta främsta går vidare till etapp  
2 (cupspelet).

Utslagna lag och lag från damernas  
parfinal kan spela "Andra chansen"  
om två platser i 8-delsfinalerna.

## Mästarpoäng

Bronspoäng hämtas i infodisken  
Silver- och guldpoäng registreras  
direkt. OBS: registrering sker  
ENDAST om medlemsnummer  
antecknats på bordsanmälan  
Har du glömt ditt medlemsnummer  
kan det erhållas i infodisken.

## Tipspromenad

Varje dag 29 juli - 4 augusti.

## Informationsdisken

Finns i Blå Hallen alldeles innanför  
entrén. Där finns även försäljningen  
av lunchkuponger och bridgeartiklar  
samt förmedlingen av hotellrum.

## Mat

Lunchbiljetter säljs i infodisken, köps  
senast kl 10.00 - pris 65 kr  
Lunchen serveras 11.30-14.00

Buffé, bara att sätta sig - pris 99 kr  
(barn upp till 13 år - 49 kr)  
Buffén serveras 18.00-22.30

Nattamatbiljetter säljs i infodisken -  
pris 86 kr  
Nattmaten serveras 19.00-23.30



# Snacksalig med rätt att skvallra

SUSSI SANG

Hej, kära vänner, och välkomna till ännu en förtrollande bridgevecka i det underbara Skövde! I går försvann de sportiga boulespelarna, bara för att avlösas av ett par tusen bridgespelare. Den genomsnittlige Skövdebon rapporteras muttra om "alla dårar uppe på Billinge". Om någon begriper varför kan ni väl meddela mig!

Veckan börjar ju med Dam-SM, men för att ha kvalat in dit behöver man minsann inte vara särskilt ladylike. En av "damerna" från vår vackra huvudstad åkte härförleden på en mycket gemytlig bridgeresa, men vid middagsbordet blev det kanske lite väl familjärt. Efter avslutad varmrätt böjer sig "damen" tvärs över bordet, tar en pommes från annan gästs tallrik, skvätter runt med den i såsen och stoppar den utan att yttra ett ord i munnen.

Hoppas skicket vid bridgebordet är avsevärt bättre, kära...nej, namn ska

vi väl inte nämna. Men håller ni ögonen öppna är det kanske uppenbart vem som älskar pommes frites. Och Chairmans Cup har ju sprättat igång igen, nu mer fler lag än någonsin. Allas vår ordförande Mats är naturligtvis rik som en hel hoper troll tillsammans, men bildningen är det sämre med. När herr Qviberg för några år sedan fick en fråga om "senaste lästa bok" svarade han promptly "Ofredsår" (eller var det nu var). När samma fråga dök upp igen drygt två år senare i en annan tidning svarade Mats lika promptly "Ofredsår". En favorit i repris? Eller läser karln lika långsamt som hans pengar växer snabbt? Eller - hemska tanke - läser han inte alls utan drar till med något som låter bra?

Vi har inte bara damer som inte fullt lever upp till epitetet dam, utan även herrar som kan vara mindre...gentlemannamässiga, i alla fall i tankarna. Eller så är Popova en slipad dam. Hur



som helst är det ett faktum - Bulgarien slog Anders Ljung och hans mannar med 8-0. Klassisk urreningsbridge?

Och så kan vi slutligen notera att en spelare bestraffades av den nitiske engelske och annars mycket trevliga tävlingsledaren David Stevenson. Vem? Det visste inte David heller - och plockade bort 3 imp från Mats Qviberg.

Din egen lilla Sussi, Too-di-loo!

## Ta dina stick!

STEFAN MAGNUSSON

Du har just satt dig ner för att spela damfinalen och önskar dig en lugn start.

På bricka två havererar du och partnern i 7 sang. Vänsteryttern spelar ut hjärterfyra (10-12) och när bordet kommer upp räknar du till 10 stick (given svängd).

2. Nord/ ♠K1054  
Ö-V ♥E9  
♦EK82  
♣kn62

♥4



♠ED6  
♥KD653  
♦5  
♣EK97

**Hallå! Någon som vill spela SM-damer?**

Jaja, hjärtern kan ju sitta 3-3. Så räddas det som räddas kan. Vårre kontrakt har man ju varit i.

Kanske fyra spaderstick? På esset sakar mtv en ruter. Jag fick i alla fall tre spaderspel.

Klöverdam faller kanske? Nehe, inte det, båda motståndarna bekänner med hackor.

Dags att ta lite hjärterstick, den satt i alla fall 3-3. Lägga sig på en bet? Äh, det är gott om tid kvar på rondan. Vänta lite! MTV skruvar på sig på fjärde hjärtern och sakar en klöver. Hon sakade tre ruter på spadern. Med ett sarkastiskt leende spelar du

## Tävlingsbidrag 2.

sista hjärtern och damen till vänster stoppar in korten och skriver in -1520 i protokollet.

Slutläget var:

2. Nord/ ♠K1054  
Ö-V ♥E9  
♦EK82  
♣kn62

♠-- ♠kn98732  
♥874 ♥kn102  
♦kn97643 ♦D10  
♣D1043 ♣85



♠ED6  
♥KD653  
♦5  
♣EK97

Fotnot: Fem par gjorde 6NT +7, men alla som bjöd 7NT gick bet.

**Möt Mats Qviberg:**

# Med studentrabatt i första klass

**Över 80 lag i Chairmans Cup - hur känns det?**

- Jätteroligt. Men nu börjar det bli trångt. Kanske måste man ha en gräns för antalet lag i framtiden, i alla fall om man ska köra sidotävlingar också. Nu är det trångt!

**Med 80 lag gick prispengarna upp ett snäpp...det blir dyrare för dig!**

- Jaså...jag har inte vågat kolla...  
- Jag brukar få en postgiroblankett när det hela är över...

**Hur går bridgekarriären?**

- Just nu, här, går det bra. Vi är ett jättebra lag i år, alla är så gulliga...ett riktigt Chairmans Team med Bengt Nygren också, förra ordföranden.  
- Tävlingsbridge är roligt. Men hemmabridge tycker jag oftast är mördande tråkigt, faktiskt.

**Du brukar få lite pikar...bland annat här i Bulletinen...**

- Äh, i år går vi långt.  
- Tyvärr har jag inte så mycket tid att spela just nu. Jag jobbar, har familj och så pluggar jag heltid på universitetet.

**Jaså? Vad läser du?**

- Konstvetenskap. Jätteroligt. Jag fick åka tåg hit på studentbiljett!

**Första eller andra klass?**

- Första!

**Men du tar inga studielån?**

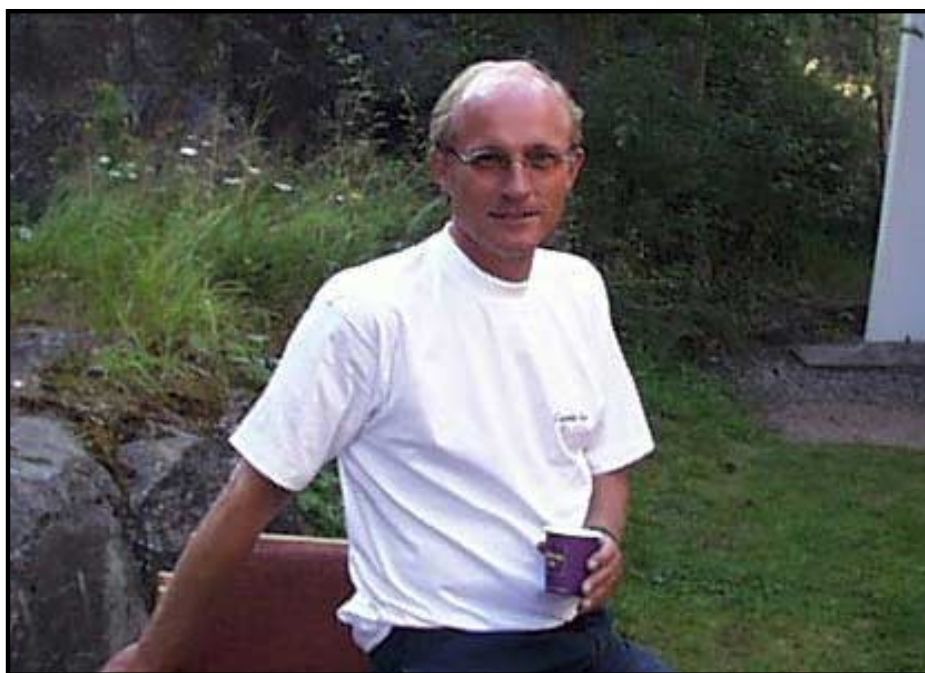
- Nej. Jag är för gammal för att ha lån.

**Men du funderar inte på att pensionera dig tidigt och satsa på bridgekarriären?**

- Nej nej. Jag är en renässansmänniska, jag vill göra allt. Jag skulle ruttna av att bara spela bridge, eller av att bara jobba eller bara plugga.

**Hinner du med ännu fler fritidsintressen?**

- Jodå...resa, hålla mig i form...det



där med bollsporter är för svårt för mig, golf och tennis och sådant, men gymmet duger bra.

- Och kläder. Jag gillar kläder.

**Några favoritmärken?**

- Nej...men jag blev sexa på listan över Sveriges bäst klädda man 1996! Bättre än kungen, han var sju!

**Åha...har du rasat på rankingen sen dess?**

- Ha ha...jag vet inte.

**Vilken tid skulle du leva i om du fick välja? Framåt...bakåt...**

- Vi lever i en fantastisk tid, tycker jag. Människor har det drägligt, de flesta i västvärlden i alla fall, många slityrken är borta. Folk börjar bli mer fördomsfria och öppna.

- Men det så klart...att leva som rik i slutet av 1700-talet skulle säkert vara trevligt. Gärna i Stockholm.

**Och om du fick vara en historisk person - vem skulle det vara?**

- Hm...det var svårt...jag vet inte om det stämmer, men jag tycker att Oscar II verkade ha det ganska kul...seglade till Marstrand och...ja, han verkade vara en trevlig typ också. Men det här har jag inget belägg för,

det kanske bara är skrönor...

**Idag då...du jobbar ju med aktier och fonder...tänker folk för mycket på pengar i dag?**

- Jag tror att historiskt sett har vi ett enormt intresse för aktier. Fast nu ser man ju yrvakna sparare vakna upp och undra hur det kunde gå så snett. Att folk trott att det är lättförtjänta pengar har förvånat mig.  
- Fast pengar måste man väl tänka på...att inte ha råd med nya jackor till barnen kan ju slita oerhört på människor. Lite måste man ha. Fast det är inte alltid så att de som har mer pengar har de bättre, möjligen ett problem mindre.

**Till sist - vad heter hunden?**

- Yuppie! En cairnterrier...de är ganska lika skottar och westies. Jag fick honom av min kompanjon Sven Hagströmer.

**En present?**

- Mjä...det var så här att han och hans fru inte blev med barn. Så då skaffade de hund. Men vips blev frun gravid, och så snart de kom hem med bebis nummer ett var bebis nummer två på gång. Och med två småbarn...så de gav hunden till mig!

# Chairmans Cup


## Bulgarien drar fältet!

**Daniel Auby motsvarar förväntningarna: långsamt spel och inga poäng. 8125 motsvarar däremot verkligen inte förväntningarna. Det enda lag jag tippat till final har inte lyckats samla mer än 28 matchpoäng som ger laget en 75:e plats.**

Bättre form har däremot Bulgariens lag. De leder på 64 matchpoäng före Axne 59 och Örebro 56.

Lag ACBL ligger på fjärde plats. De kunde ha legat bättre till om inte Anders Ljung suttit vid fel bord i matchen mot Bulgarien. -Det gick bra ända tills vi mötte Bulgarien, undslapp sig Ljungen. De hade en väldigt söt spelare och hon hamnade vid mitt bord. 0-8!

Daniel Auby hade tur också:

20. Väst/ Alla	♠852 ♥- ♦EDkn105 ♣Dkn972		
♠KD94 ♥Kkn8743 ♦64 ♣5		♠Ekn103 ♥1095 ♦K98 ♣K43	
	♠76 ♥ED62 ♦732 ♣E1086		
Väst Auby 1♥ 4♥	Nord 2 sang* pass	Öst Hallberg 3♦* pass	Syd 4♣ pass


Daniel Auby uppvärderade sensationellt sin hand till en femkorts öppning. Sensationellt eftersom Daniel alltid räknar hp till långt fram på småtimmarna. Han ville väl undvika de långa reläsekvenserna som partnern ofta glömmer svaren på eller så var paret i tidsnöd. Sedan Nord berättat om lågfärger följde stödvissande 3 ruter från Per Hallberg.



**Anders Ljung - hade koncentrationsproblem**

Nord spelade ut klöverdam till kung och ess. Nästa klöver stal Daniel och fortsatte med ruter till ess. Nord fallerade nu när han fortsatte med ruter. Efter ruterkung följde hjärtertio med mask och hjärter till ess och klöver men för sent. Daniel kunde stjäla, spela spader till bordet maska ut hjärterdam för hemgång.

Returnerar Nord klöver efter ruter-ess börjar spelföraren bli trumfmatt. Efter spader till bordet och hjärtertio med mask följer hjärter till ess och en fjärde rond klöver som man inte kan stjäla någonstans utan att tappa ett andra trumfstick.

21.	Nord/ Nord-Syd	♠E109432 ♥D9 ♦10 ♣K975		
♠-- ♥EKkn108762 ♦Dkn74 ♣8		♠KDkn765 ♥3 ♦85 ♣Ekn32		
	♠8 ♥54 ♦EK9632 ♣D1064			
Väst 4♥	Nord 2♠ pass	Öst pass pass	Syd pass pass	

Utspel: Rutertio

Hur straffar man kontraktet?


Fredrik "Freud" Wahlberg, coach vid EM på Teneriffa, föreslog att man tar ruterkung och sedan returnerar låg



**Bulgariska - Popova**

ruter! Väst sätter i och Nord stjälar. Efter trumfvända har Väst två ruterförlorare.

Bra försvar, men nog borde Väst ana vad som står på om Syd returnerar låg ruter. En mask med sjuan ger hemgång.

25. Nord/ Öst-Väst	♠K75 ♥32 ♦D1093 ♣D1052		
♠Dkn943 ♥ED109 ♦Kkn2 ♣3		♠10862 ♥Kkn85 ♦E64 ♣kn6	
	♠E ♥764 ♦875 ♣EK9874		

Väst	Nord	Öst	Syd
1♠	Pass	pass	1♣
3♠	2♣	2♠	3♣
	pass	pass	pass

Utspel: Hjärtertio



Förutom två trumf- och ett klöverstick hotar försvaret att ta en hjärterstöld och ett ruterstick. Vad göra?

I ett försök att bevisa att jag trots allt kan spela bridge spelade jag som Väst klöver från bordet i andra stick. Syd vann och kan spela hjärter men efter klöver till stöld och trumf har jag ett vinnande läge. Tar försvaret hjärterstölden fastnar Nord och får ge ruterfavör för hemgång.

Nu valde Syd att angripa rutern i stick tre varför försvaret inte fick någon hjärterstöld.

Madeleine Swanström avgav en av de tuffare utgångsinviterna jag skådat på länge:

38. Öst/ ♠Dkn73  
Öst-Väst ♥ED8753  
♦3  
♣109

♠K64 ♠108  
♥Kkn9 ♥4  
♦EDkn102 ♦984  
♣E6 ♣Kkn87542

♠E952  
♥1062  
♦K765  
♣D3

Väst Tommy Gullberg	Nord Tomas "Charlie" Karlsson	Öst Madeleine Swanström	Syd Henrik Noberius
---------------------------	--	-------------------------------	---------------------------

1♣*	1♦*	Pass 3♣	pass 3♠
3 sang	4♥	pass	pass
4 sang	pass	pass	D
pass	pass	pass	

Klöveröppningen var dubbeltydig 11-13 balans eller 17+ och 1 ruter var sangförsvaret modell Asptro som visar fyrkorts spader och en längre färg. 3 klöver är nu utgångsinvit mot 11-13 balanserade! Visserligen hade Madeleine passat i förhand men ändå. Planen var förstås att lura motståndarna från sin högfärgsutgång.

Göteborgarna lät sig dock inte luras. De bjöd vidare och straffdubblade

något överraskande för mig men kanske inte fullt så överraskande för Madeleine.

Efter spaderdam ut till ess följde hjärtertio till kung och ess och klövertio i vända. Nu hade jag elva stick men aningen fejt satte jag mig på kontraktet när klövern bröt.

Våra gäster från Kina bjuder tufft.

47. Syd/ ♠K986  
Nord-Syd ♥KD75  
♦EK  
♣ED3

♠2 ♠kn1053  
♥ED109 ♥632  
♦975 ♦1032  
♣kn1082 ♣K64

♠ED74  
♥8  
♦Dkn864  
♣975

Väst	Nord	Öst	Syd
2♥	D	pass	Pass
pass	4 sang*	pass	3♠
pass	5♦*	pass	5♣*
pass	pass	pass	6♠

Efter svag 2-öppning hittade kinesiskorna spader. Essfråga modell RKCB 1430 och trumfdamfråga ledde till slam.

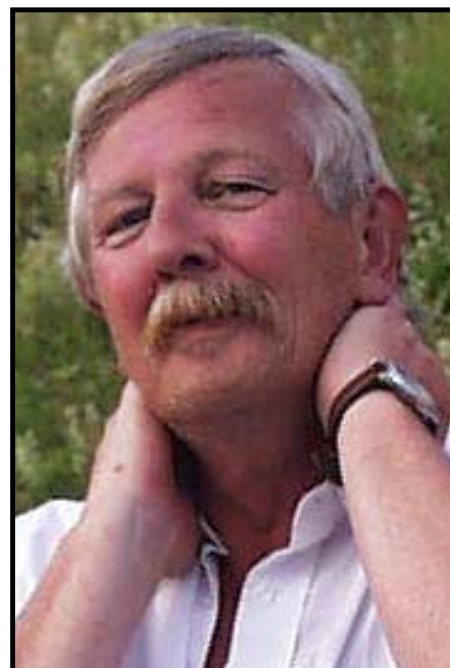
Klöverutspel betar direkt. Jag klarade inte av det utan försökte med hjärteress och hjärter. Hade nu Syd bara löst spader hade sex trick varit ett faktum men efter spaderkung och spader till dam var kontraktet likväl bet.

Vid andra bordet öppnade man också med svaga 2 hjärter och Öst bjöd till och med 4 hjärter när Peter Backlund klev in med 3 sang! Eva-Liss Göthe kämpade vidare med 4 sang och så undvek man den slammen.

## Lika som bär?



Stefan Åstrand



Träskulpturen utanför Blå Hallen

**Flera förslag tas tacksamt emot av redaktionen!**



# Vandringspriset i Chairman 's Cup

Vinnarna får förutom prispengar även en inteckning i vandringspriset.

Vandringspriset erövrar vid 30 poäng. Poäng erhålles individuellt genom 10p för seger, 5p för andra plats, 3p för tredje plats och 2p för fjärde plats.

Om två eller flera når 30 poäng eller mera vinner den som

- har flest poäng eller
- bättre placeringar eller
- särskiljning året efter.

Poäng delas ut till samtliga spelare i laget som spelat minst 64 brickor under de tre sista matcherna

Ställningen i kampen om vandringspriset publiceras här till höger.

Tidigare vinnare:

## 1998 Örebriden

(Tommy Bergdahl, Peter Nordén, Bo-Henry Ek, Göran Petterson, Rolf Israelsson, Leif Svenzon)

## 1999 SKALMAN

(Tom Gärds, Stefan Haglund, Niklas Warne, Martin Löfgren, Frank Westman)

## 2000 Aktuell Produktion

(P-O Sundelin, Johan Sylvan, Tommy Gullberg, Lars Andersson, Peter Strömberg, Fredrik Nyström)

Totalställningen efter tre år:

1	12	Tommy Gullberg
2	10	Lars Andersson
	10	Tommy Bergdahl
	10	Peter Bertheau
	10	Bo-Henry Ek
	10	Tom Gärds
	10	Stefan Haglund
	10	Rolf Israelsson
	10	Martin Löfgren
	10	Peter Nordén
	10	Fredrik Nyström
	10	Göran Petersson
	10	Per Olof Sundelin
	10	Leif Svenzon
	10	Johan Sylvan
	10	Niklas Warne
	10	Frank Westman
18	8	Mårten Gustawsson
19	6	Bengt-Erik Efraimsson
20	5	Daniel Auby
	5	Sven Åke Bjerregård
	5	Johan Ebenius
	5	Tomas Karlsson
	5	Kaj Kokko
	5	Jörgen Lindqvist
	5	Anders Morath
	5	Henrik Noberius
	5	Stefan Solbrand
	5	Tobias Törnqvist
	5	Roger Wiklund
31	3	Krister Ahlesved

3	Torbjörn Axelsson	
3	Kenneth Borin	
3	Nichlas Eliazohn	
3	Anders Ljung	
3	Magnus Melander	
3	Anders Palmgren	
3	Carl Ragnarsson	
3	Claes Rådberg	
3	Hans-Ove Sandin	
3	Bo Sundell	
3	H-C Graversen	
43	2	Lars Albertsson
2	Göran Andersson	
2	Thomas Axenbratt	
2	Tomas Brenning	
2	Sven-Olov Flodqvist	
2	Hans Göthe	
2	Lars-Göran Larsson	
2	Jan Sallander	
2	Brian Senior	
2	Chris Jagger	
2	Glen Holman	
2	John Young	



## Lagkommisionen

Vid SM-veckan i Skövde finns följande personer på plats:

Hans-Olof Hallén, Torsten Åstrand, David Stevenson, Carl Ragnarsson, Christer Grähs och Sven-Olof Flodqvist.

Normalt sett tjänstgör minst tre av dem vid de fall som uppkommer i samband med Chairmans Cup och SM-finalerna.

Målsättningen är att i Bulletinen publicera de fall som behandlas.

## Ny MP-skala i Chairmans Cup

Med anledning av att antal lag blev över 80 har också skalan för MP påverkats. Den skala som gäller ser ut som följer:

CC1	CC2	CC3	CC4	Semi	3:e pris	Final
6sp	32sp	4GP	12GP	24GP	12GP	36GP

## Lämna ditt bidrag till Bulletinen!

Som vanligt tar redaktionen gärna emot bidrag från er spelare till Bulletinen. Det bästa sättet är att själv överlämna bidraget till någon i redaktionen. Du kan också lämna in dem i informationsdisken. Bäst inlämnade bidrag presenteras i den sista bulletinen. Bidrag som inlämnas ofullständiga deltar ej i tävlingen.

I:a pris; 3 frinätter på Billingshus vid SM-veckan 2002.

**Vinn frinätter på Billingshus!!!**

Redaktionen har provat:

## Underkänt!

Maten här i Skövde har alltid varit ett hett samtalsämne - fast inte för att SM-veckan bjudit på några kulinariska höjdarupplevelser. Snarare tvärt om, faktiskt. Förra året fanns ett bejublat (man är inte kräsen när man är utsvulten) grilltält, men det har försvunnit i år.

Nå, men kan man bli mätt och glad på hotellet då? Tja...mätt blir man väl, men inte särskilt glad. Eller möjligen det motsatta - de som satsade på en förrätt var nöjda med maten, men så klart inte proppmätta.

**Buffén** som bjöds kostade 99 pix och det började bra med räkor (alltid gott, men kladdigt och omständligt) och en hyfsad Skagen-röra. Patasal-laden var dock jämig, revbenspjällen torra och kycklingen rätt menlös, med en totalt menlös currysås till. Potatisen, något slags stekt-stimlat-mosat, smakade precis ingenting.

**Efterrätten** var äppelkaka, så långt ifrån hemlagad och god man kan komma. Inte ens björnbären smakade gott.

Riktigt rasande dåligt var **kaffet** - där stod en stor dunk med plastkoppar intill, samt en liten skylt: "Kaffe 5 kr". Varken mjölk eller socker syntes till. Plastkoppar...

**Förrätterna**, matjesill respektive lufttorkad skinka, kostar runt 70 kronor och smakar bra. Men vad hjälper det om man är hungrig?

**Service**n var också under all kritik, men det berodde inte på illvilja från personalens sida utan på att de helt enkelt var för få. Fast lite gott förde det ju med sig - den sista mellanölen hamnade aldrig på notan. Men det sa vi faktiskt ingenting om.

## Veckans mat på hotellet

### Söndag 29 juli

Lunch: Plommonspäckad fläskkarré med rödvinssky, grönsaker och äppelmos

Middag: Mexikansk buffé

### Måndag 30 juli

Lunch: Grillad kyckling med tomatås och tärnad potatis

Middag: Westernbuffé

### Tisdag 31 juli

Lunch: Kalvrullader med paprika-gräddsås

Middag: Asiatisk buffé

### Onsdag 1 augusti

Lunch: Mandelfisk med remouladsås

Middag: Mixad meny (hotellet återkommer med detaljer)

### Torsdag 2 augusti

Lunch: Köttfärslimpa med svampsås och lingon

Middag: Italiensk buffé

### Fredag 3 augusti

Lunch: Pytt i panna med ägg och rödbetor

Middag: Mexikansk buffé

### Lördag 4 augusti

Lunch: Panerad spätta med kokt potatis och sauce verte

Middag: Westernbuffé

### Söndag 5 augusti

Lunch: Pannbiff med skysås och potatis

I alla luncher ingår smör, bröd, sallad och måltidsdryck

Pris per person 65 kr

Middagen kostar 99 kr inkl måltidsdryck per person. Barn upp till 13 år äter för 49 kr.

### OBS!!! Nattamat (19.00-23.30)

Kycklingklubba

Pytt i panna

Hamburgertallrik

Nattamat kostar 86 kr/person.

Rätterna kommer att serveras enligt ett rullande schema, EN rätt per kväll

### Lasse Persson - relaxar



## Lunch

11.30-14.00

## Middag

18.00-22.30

## Nattamat

19.00-23.30

